

エアブロー式除水装置

特長

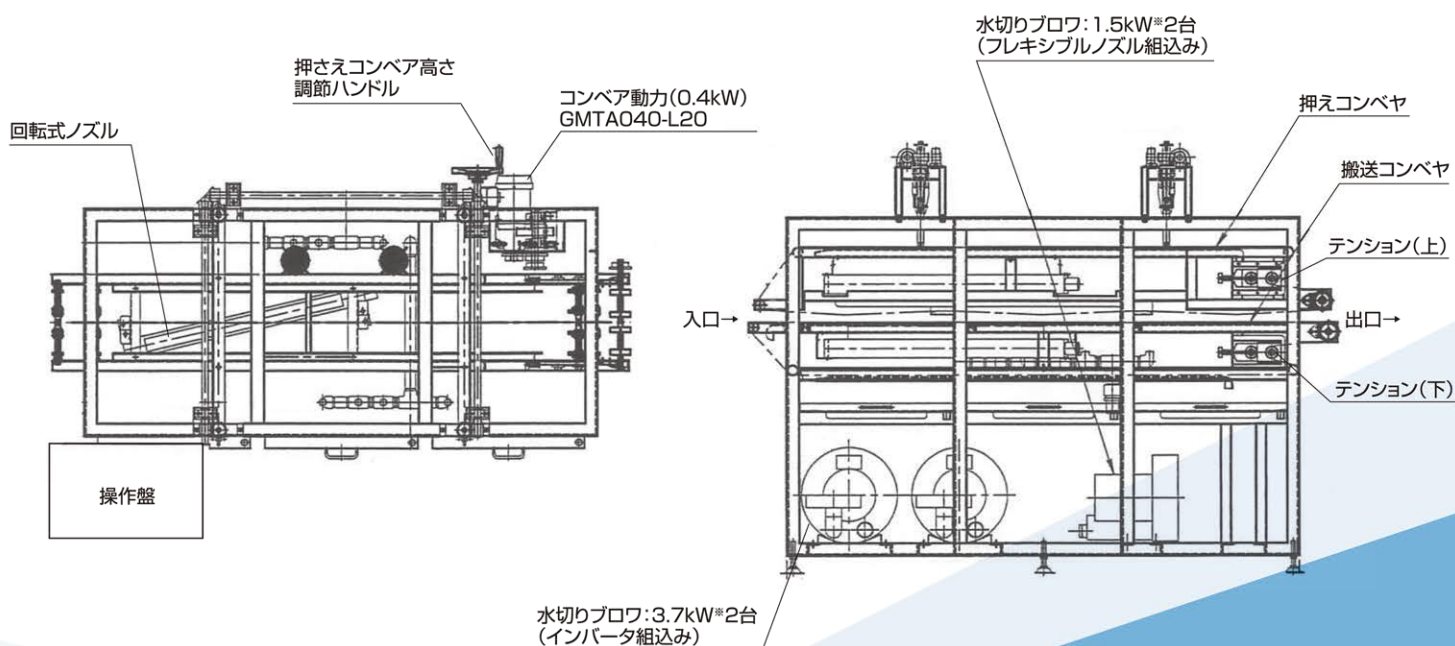
前半はスピンノズルで表裏を除水し、後半にフレキシブルノズルで除去しづらい部分をねらい打つことで、高除水率を達成



※製品によって除水方式は異なります。

使用目的

冷却後の製品に付着している水分をエアによって除去します。



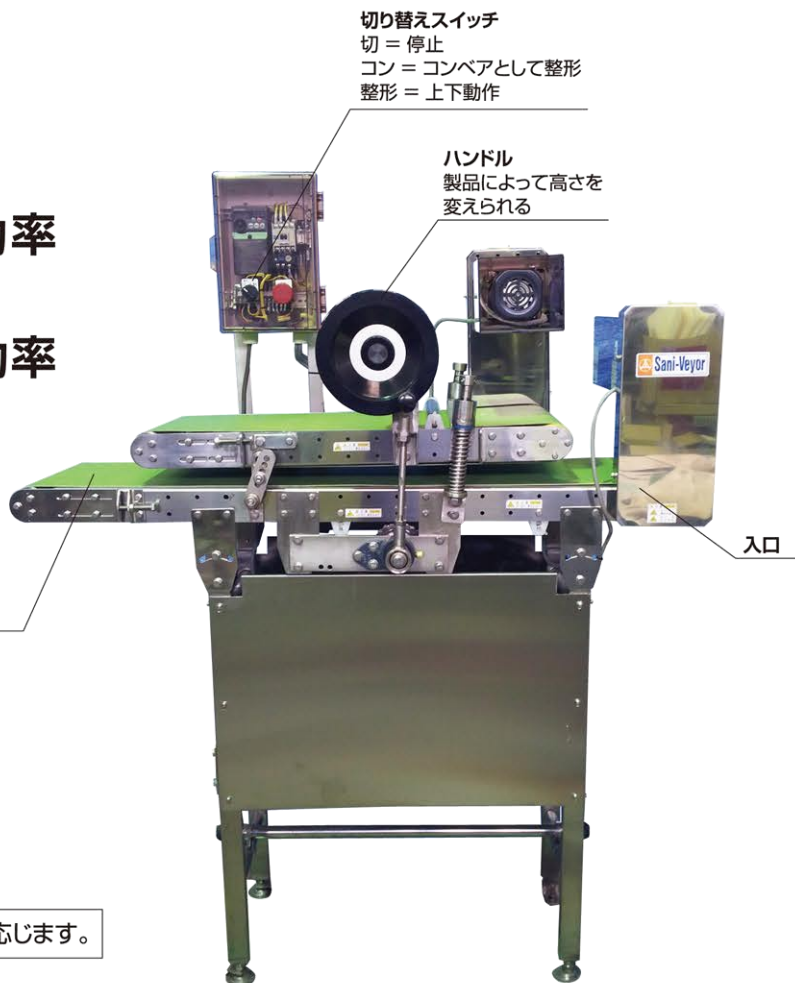
整形コンベア

特長

整形側コンベアを上下動、叩き延ばしすることで
固形物の多い製品にも対応可能

使用目的

- ①製品厚みを均一にし、殺菌効率向上と均一化に貢献。
- ②製品を整えることで箱詰の効率アップにつながります。



切り替えスイッチ
切 = 停止
コン = コンベアとして整形
整形 = 上下動作

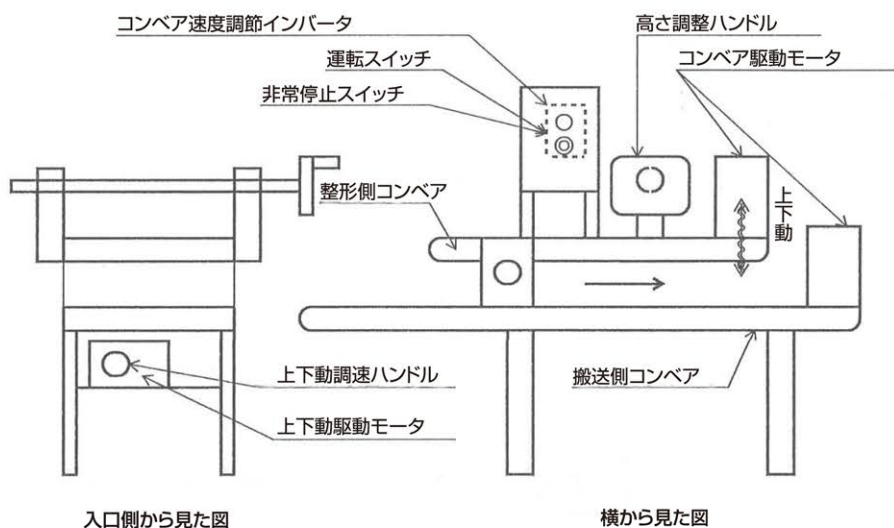
ハンドル
製品によって高さを
変えられる

入口

出口

オーダーメイドが可能です。コンベア高さ・長さ等 御相談に応じます。

■概観構造図



入口側から見た図

横から見た図

■標準仕様

機 械 寸 法	装置高さ	1,250mm
	搬送面高さ	1,000mm
	長 さ	搬送側: 1,200mm 整形側: 750mm
	装 置 幅	650mm
	ベルト幅	300mm
コンベア速度	10.9m/毎分 (50Hz時)	
変 速 方 式	インバータ変速	
消 費 電 力	0.4kW	
電 源	3相200V	
重 量	約90kg	

