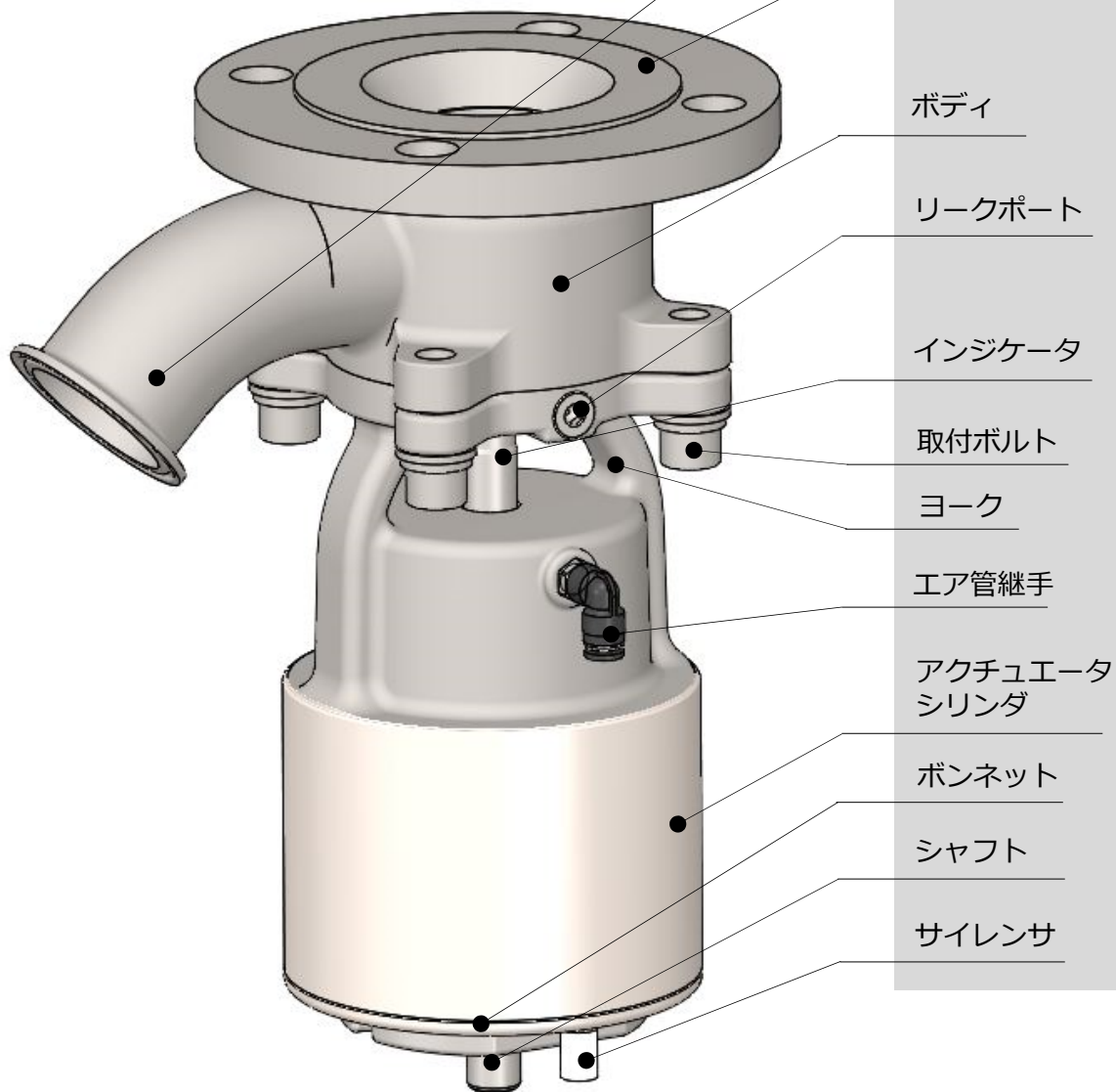


SUPER HYGIENIC VALVE

タンクバルブ 取扱説明書

名称

目次



出口ポート

タンクフランジ

ボディ

リークポート

インジケータ

取付ボルト

ヨーク

エア管継手

アクチュエータ
シリンダ

ボンネット

シャフト

サイレンサ

安全のために
2～5ページ

仕様
6ページ

基本型式記号
7ページ

設置と
使いはじめ
8ページ

機能
9～10ページ

バルブ
オプション
11～16ページ

消耗品
17ページ

保守点検
18～20ページ

故障・異常
21ページ

製品保証
22ページ

技術資料
23～27ページ

この度は、弊社自動ダイヤフラムバルブ（SHV）をご採用頂き、誠にありがとうございます。本機を安全に、また、最高の性能を維持して頂くために、この取扱説明書をよくお読み頂き正しくご使用下さいます様お願い致します。

本書の注意

- ・この取扱説明書は大切に保管して頂きますようお願い致します。
- ・本書の一部または全部を、無断で転載、複製することは固くお断りします。
- ・本書の内容については、予告なしに変更することがあります。
- ・本書の内容について、ご不明点や、誤りなどお気付きのことがありましたら弊社までご連絡ください。


安全のために

本機は、承認された使用方法以外で使用すると
周囲の人や近くの設備に危険を及ぼす可能性があります。

厳守事項

- ・ご使用に当たっては本書をよくお読み頂き、内容を充分にご理解いただきましてからご使用ください。
- ・技術仕様、運転条件、並びに使用条件に準拠して使用してください。
- ・安全上の理由から、お客様にて、一切の未認可の改造や変更を加えることは禁止します。
- ・確実に安全な運転のためには、正しい輸送、正しい保管並びに慎重な使用及びメンテナンスが不可欠です。

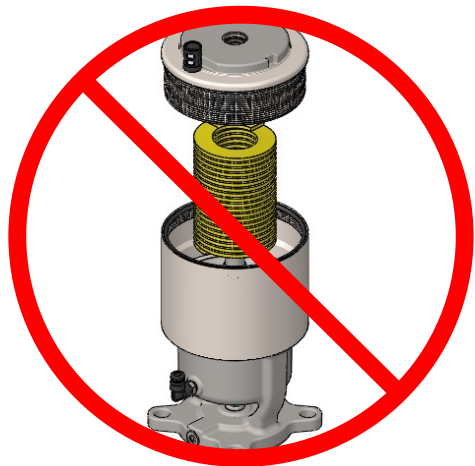
表示の説明

 警告	差し迫った危険・潜在的に危険な状況への警告 ・この内容に従わない場合、重傷もしくは最悪の場合死亡に至る可能性があります。
 注意	起こり得る危険への注意 ・この内容に従わない場合、傷害もしくは、物的損害が発生する可能性があります。 ※状況によっては重傷事故につながる可能性もあります。
 推奨	推奨 ・長く使用して頂く為の操作/作業となります。 ・使用する方の安全および、本装置の正しい運用にとって大切である重要な情報、アドバイス並びに、推奨情報が記載されています。



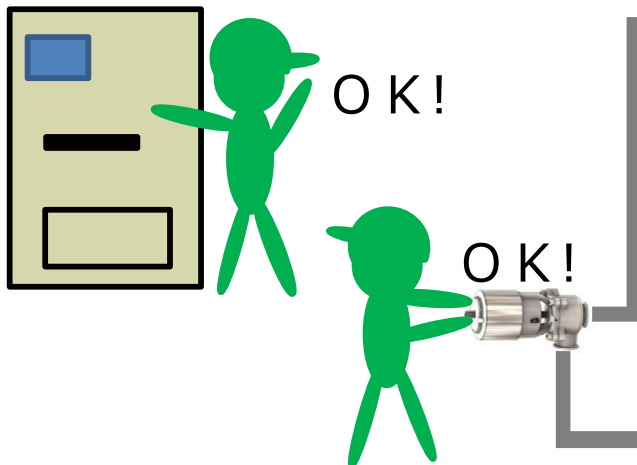
警告

アクチュエータは絶対に分解しない！



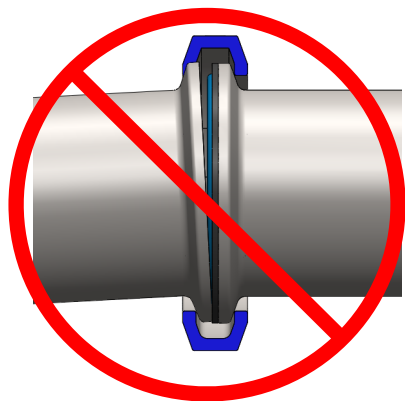
強力なスプリングが圧縮されております。弊社社員以外の作業者が分解すると、重大事故につながる危険性がありますので分解してはいけません。

取付け・取り外し作業は無理せず確実に行う！



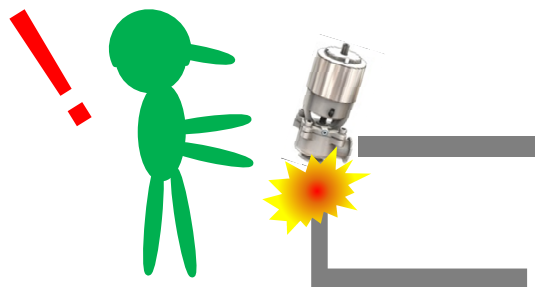
取付け作業や動作確認などは、無理せず二人以上で行ってください。また、電装部の作業は電源を遮断して感電防止に細心の注意を払ってください。

継手はしっかりと確実に取り付ける！



液、蒸気などが噴出し重大事故につながる可能性があります。

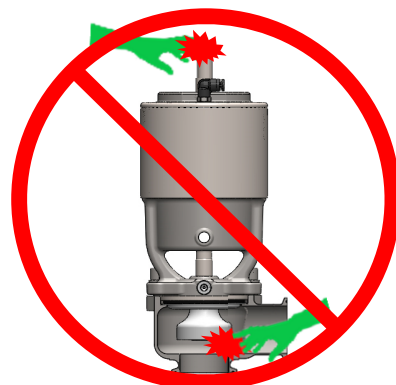
バルブ内、配管内の圧力・残留物に注意する！



バルブ内部及びその周囲配管内部の圧力や残留流体を除去してからバルブの取り外しやメンテナンスを行ってください。

バルブの可動域には手などを入れない！

バルブは開閉共に強力な推力で動作します。バルブ可動域には指や手などを入れないでください。挟まれたり巻き込まれ、重大事故の危険があります。メンテナンス時は誤動作の可能性も考慮して、動作しても安全な状態を確保してから実施してください。





注意

高温注意！

高温の蒸気や流体を使用するラインではバルブ本体も高温になりますので、使用条件を確認の上取り扱いには十分注意して下さい。



ダイヤフラムシール面に傷を付けない！

シール部に傷、異物のかみこみ等があると仕様値を満足しなくなる可能性があります。



バルブに過度な外力（荷重）を加えない！

機器全体又は一部が破損して動作不良を起こしたり、思いもよらぬ事故につながる可能性があります。



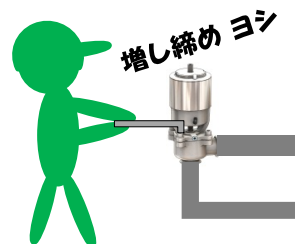
腐食性ガス、洗剤、塩素等の飛散を避ける！

腐食性のあるものに長期間浸されると、劣化・腐食し故障の原因に成りえますので極力避けてください。



メンテナンスは確実に復帰完了まで！

メンテナンスは正しい方法で実施し、復帰完了までを確実に確認してください。誤った方法では事故の原因となるほか、不十分な復帰状態の場合、故障や動作不良の発生、液漏れが発生など様々なリスクの原因となります。



アクチュエータへは乾燥空気を供給！

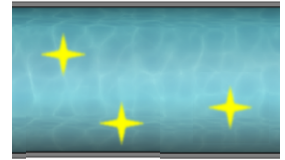
アクチュエータへ入れる圧縮空気は、必ず異物が混入していない計装用乾燥空気を使用して下さい。故障の原因となります。



！ 推奨

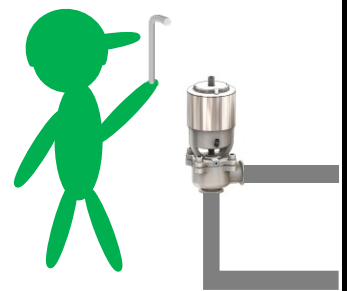
配管工事後はフラッシングを行ってください

液導管、計装配管など、工事後にバルブをご使用になられる場合は十分なフラッシングを行い、切粉を除去してからご使用ください。切粉がシート面に進入しますとシール不良を起こす可能性があります。



継続的な点検を行ってください

ご使用条件により部品の消耗度合いが異なります。日常的な点検、定期的な点検で異常が見られないかご確認を行っていただくと、より安全にご使用いただけます。



製品シリアルNo.の控えをおとりください

バルブ個々に製品シリアルNo.を表示しています。ラベルを剥がしたり、目隠しすることのない施工に心掛けてください。お問い合わせ時にシリアルNo.をお伝えいただく事によりスムーズな対応が可能となります。



予備品のご準備を

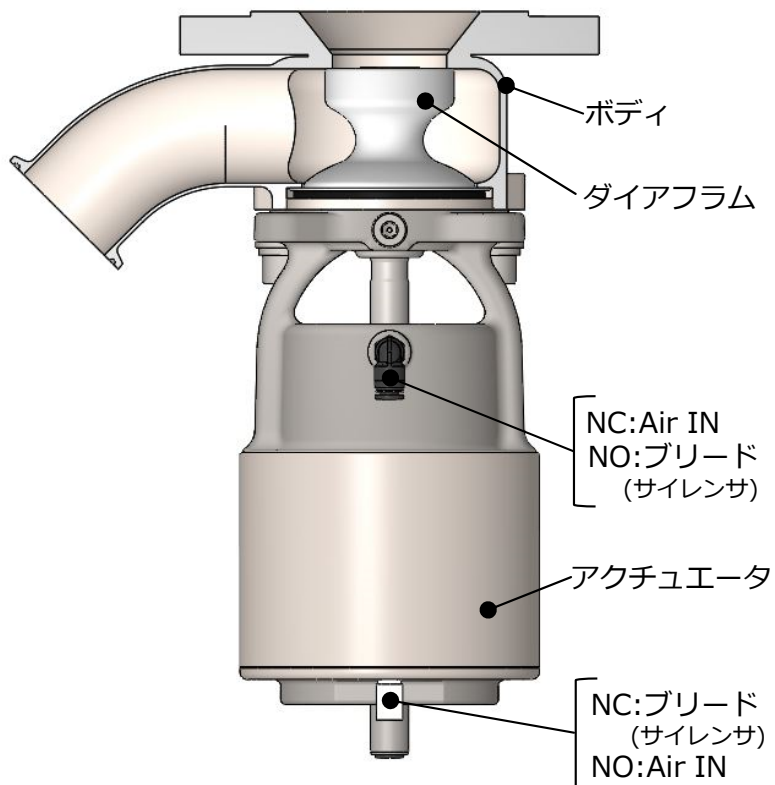
思わぬ損傷などにより急遽、製品が必要になることもあります。予備品をお持ちいただくと、よりご安心してご使用いただけます。



仕様

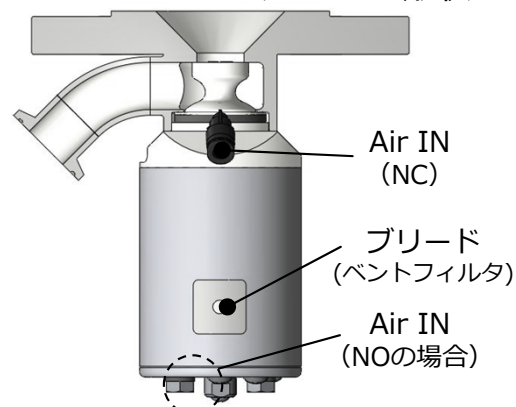
本機は一体型ダイアフラムタイプのサニタリーバルブです。接液部にシャフトが一切出入りしません。シンプルな構造とデットスペースの解消で歩留まりと洗浄性の向上を実現したことにより、非常に無菌性の高い液体プロセスにも使用できます。

※1.5S~2.5Sの形状

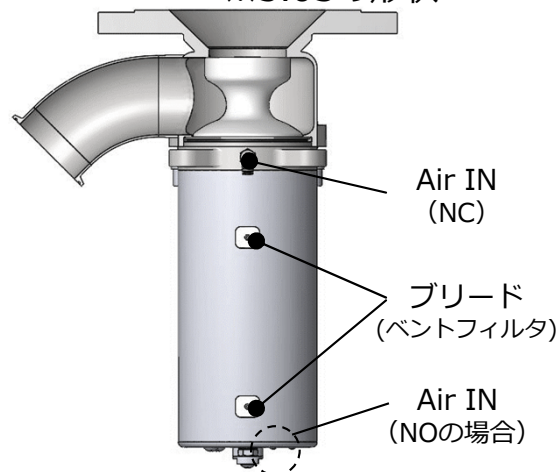


NC: ノーマルクローズ、逆作動
NO: ノーマルオープン、正作動

※15A、1.0Sの形状



※3.0Sの形状



バルブサイズ	15A	1.0S	1.5S	2.0S	2.5S	3.0S	
弁構造	ダイアフラム式二方弁						
使用圧力範囲 (締切圧力範囲)	-0.1~0.7MPa (流れ方向に無関係)		-0.1~0.5MPa (流れ方向に無関係) 注1: 両圧時は-0.1~0.7MPa(最大補助圧0.1MPa)			-0.1~0.7MPa (流れ方向に無関係)	
弁箱耐圧	1.05 MPa						
使用流体温度	-10℃(凍結なきこと)~+151℃(注2)						
接液部材質	弁箱 (ボディ)		SUS316L				SCS16
	ダイアフラム弁体		PTFE				
アクチュエータ 材質	シリンダ		SUS304(一部SUS303)		SCS13		SUS304
	シールゴム		FKM				
	スプリング		バネ用鋼材				
タンク側フランジ(JIS10K並形)	40A	50A	65A	65A	125A	150A	
配管接続形式	ISOフェルルール						
操作方式 空気圧駆動	動作						単動型NC (逆作動) 、 単動型NO (正作動)
	接続 (φ6エアチューブ)		NO (ファインヘッド無) : M5管継手 上記以外: Rc1/8管継手		Rc1/8管継手		NC: Rc1/4管継手 NO: Rc1/8管継手
	電磁弁ユニット (φ6エアチューブ)		G1/8管継手				
	操作空気圧力		NC: 0.4 ~ 0.7 MPa、 NO: 0.4 ~ 0.5 MPa				

注1: 補助圧は0.05~0.10MPaのエアを御使用ください。過剰圧はダイアフラム破損の原因となります。

注2: 最高温度は、1回/1日程度、飽和蒸気圧以下のSIP運転時間を想定。

※お客様の要望に対応致します。

特殊仕様のバルブについては弊社営業までお問い合わせください。

基本型式記号

バルブ型式

① TK ② 01 - ③ 2.0S - ④ RF ⑤ 65A ⑥ 1 ⑦ S ⑧ FE - ⑨ NC - ⑩ - ⑪ - ⑫ - ⑬ - ⑭ - ⑮

└ バルブ形式：Tank Valve

バルブ基本型式

バージョンナンバー

箇所	種類	記号
① Ver. No.	最新 (2021年現在)	01

重要な仕様変更が生じた際に変更になります。

呼び径

箇所	種類	記号※1
②呼び径	15A	15A
	1.0S	1.0S
	1.5S	1.5S
	2.0S	2.0S
	2.5S	2.5S
	3.0S	3.0S

※1 特殊仕様において選択肢以外の記号が割り当てられる場合があります。

ボディ形式

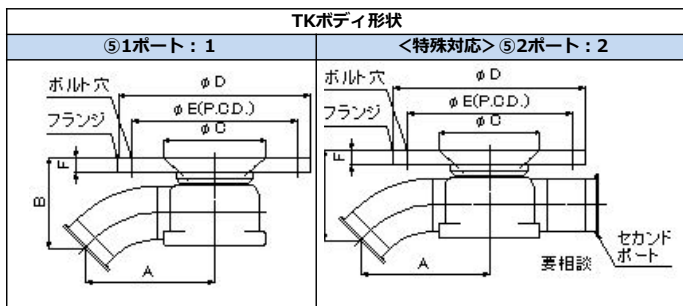
箇所	種類	記号
③フランジ接続種類	RF	RF
	FF	FF
	標準外	X
④フランジサイズ	表参照※2	下表より選択
	標準外	X
⑤ポート	1ポート (メインポート)	1
	<特殊対応> 2ポート (セカンドポート付き) ※3	2
	標準外	X
⑥面間	フェルール標準	S
	標準外	X
⑦継手	フェルール	FE
	標準外	X
⑧接液部仕上げ	バフ#400	無記号
	電解研磨	EP
	標準外	X

※2 JIS10K並形で呼び径によって異なります。

対応フランジサイズ表をご確認ください。

※3 特殊対応につき、サイズ、形状等をご相談ください。

	④選択記号				
	40A	50A	65A	125A	150A
②呼び径	15A	●	-	-	-
	1.0S	-	●	-	-
	1.5S	-	-	●	-
	2.0S	-	-	●	-
	2.5S	-	-	-	●
	3.0S	-	-	-	-



アクチュエータタイプ

箇所	種類	記号
⑨アクチュエータタイプ	標準	無記号
	アクチュエータタイプが標準外	X

駆動 (エアオート)

箇所	種類	記号
⑩駆動	ノーマルクローズ (逆作動)	NC
	<特殊対応> ノーマルオープン (正作動)	NO
	標準外	X

電装ユニット

箇所	種類	記号
⑪ユニット	ユニット無し	無記号
	閉センサ (標準2線式A接点)	SL
	開センサ (標準2線式A接点)	SH
	開閉センサ (標準2線式A接点)	SD
	ファインヘッド (標準NPN)	HE
⑫内蔵電磁弁数	ファインヘッドA s - i ※4	HA
	⑪がファインヘッド以外の場合	無記号
	電磁弁0 (HEのみ)	0
⑬その他仕様	電磁弁1	1
	標準	無記号
	B接点 (2線式センサのみ)	B
	PNP設定 (HEのみ)	P
	その他標準外	X

※4 標準在庫品ではございませんので、お問い合わせください。

ダイヤフラム

箇所	種類	記号
⑭ダイヤフラム形式	標準 (NR-ST)	無記号
	標準外	X

特殊品管理番号

⑮記号	
標準外品には型式として5桁の数字か、数字とアルファベット文字列の管理番号が付属します。(標準品の場合は無記号となります)	

特殊品特別記号

② ③~⑧ ⑨~⑫ ⑬~⑭ 部分	
特殊性の高い製品において、該当部分に「CUS」の記号を設ける場合がございます。	

②呼び径	面間、フランジ						ボルト穴	④フランジ
	A	B	C	D	E	F		
15A	65	51	φ48	φ140	φ105	16	4-φ19	40A
1.0S	76	56	φ69	φ155	φ120	16	4-φ19	50A
1.5S	100	72	φ76	φ175	φ140	18	4-φ19	65A
2.0S	136	85	φ76	φ175	φ140	18	4-φ19	65A
2.5S	154	116	φ130	φ250	φ210	20	8-φ23	125A
3.0S	187	132	φ147	φ280	φ240	22	8-φ23	150A

上記の型式は基本形式 (Tank Valve) の型式記号となります。
バルブ形式ごとで異なりますので、詳細は製品カタログをご覧ください。弊社までお問い合わせください。

設置と使いはじめ

1. 設置環境の注意

1. 作業者が居られないような、極端な環境温度範囲でのご使用はお控え下さい。
2. 腐食性の気体・液体が飛散する恐れのある環境には設置しないでください。
3. 屋外へ設置する場合は、直射日光や常時水等がかかるような場所はさけてください。長持ちさせるにはブリードポートから水が吸い込まれ難い方向になる様設置したり、サイレンサを継手に交換しエアチューブで水の浸入を防ぐなどの措置を推奨します。
4. 振動を強く受ける場所での設置は極力避けて下さい。
5. 結露や雨水等の凍結によりバルブ機能が損なわれる場合があります。凍結の可能性のある環境では凍結対策の措置を推奨します。

2. 設置方法

1. 本機が破損していないかご確認ください。（製品シリアルの控えをおとり下さい）
2. 配管工事後での設置の場合は、十分なフラッシングを行い切粉を除去してください。
3. 十分なメンテナンススペースが確保されていることをご確認ください。
4. タンク側取付は専用パッドフランジ、専用PTFEガスケットもご用意しております。お問い合わせください。
5. タンク側ガスケットは開口径中心を合わせて取り付けてください。ズレが大きい場合、洗浄リスクとなる可能性があります。
6. 目的の配管の継手を十分に清浄してからバルブを取り付けて下さい。（フェルール継手はISO規格に適合するガスケット及びクランプをご使用ください。）
7. 不安定な設置にならないように本機を確実にサポートしてください。
8. 本機に供給するエアの圧力を仕様の範囲に設定してください。（ドライエアであることをご確認ください）
9. エア源よりエアチューブを本機の「Air IN」に確実に施工してください。
10. 電装ユニット付の場合は正しい仕様及び結線で施工してください。

3. 作動方法

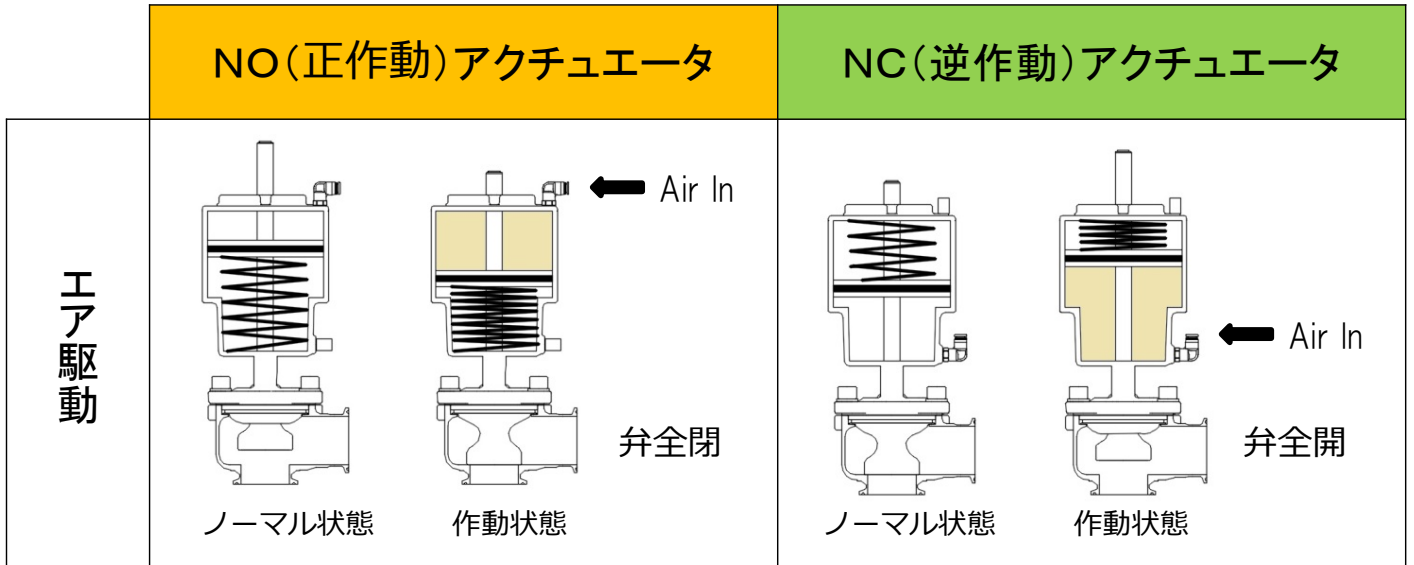
1. 動作確認は必ず本機側とオペレート側の、二人以上で人員を配置して下さい。
2. オペレート側からの操作でエアを本機に供給してください。
3. 本機が確実に動いていることをインジケータ又はシャフトでご確認ください。
4. 制御盤を設置されている場合は、必ずI/Oが正常であることを確認してください。

ここでは基本的な使い方を記しています。
詳細については以下をご確認ください。

警告・注意・推奨に関しては「安全のために」2～5ページ
詳細な機能に関しては「機能」9～10ページ
動作の異常については「異常・故障」21ページ

機能

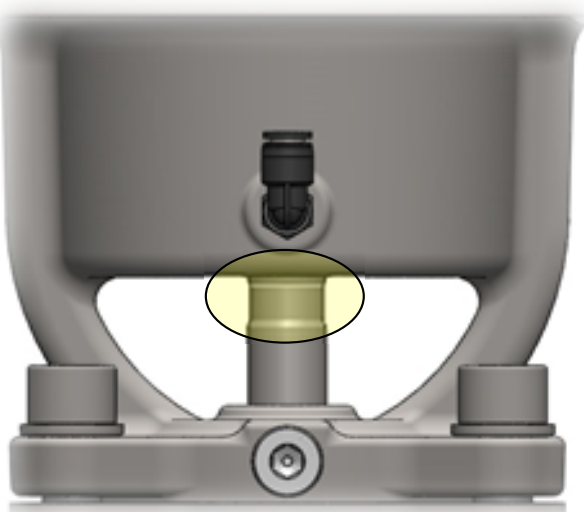
1. 駆動方式



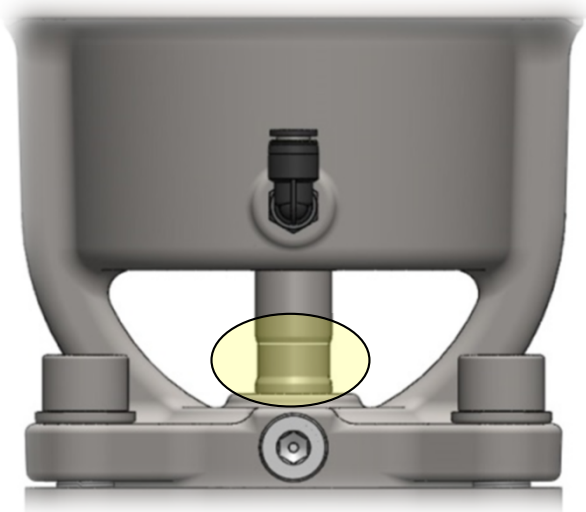
2. インジケータ (*1.5S~2.5Sのみ)

本機のシャフト部には窪みが設けられておりインジケータとしてご使用になれます。お客様のご用途に合わせてマーキング等が可能です。ただし、想定される温度や薬液飛散などの影響を考慮した上でご利用ください。

※シャフトの径を超えるようなシール貼り付けは、正常動作が行えなくなる可能性がありますのでご注意ください。



開状態

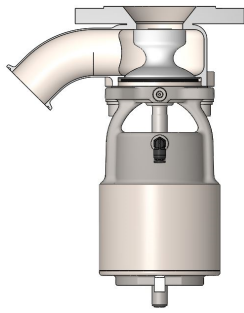


閉状態

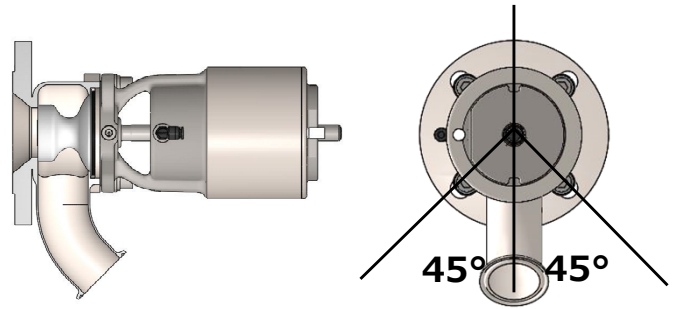
インジケータ部（ヨーク部分）は手はさみが無いような安全構造となっておりますが供給エアを完全に遮断するなどの安全を確保してから作業をしてください。

3.液溜りが発生しない取付向き

下記の取付向きを参考に、極力ボディ内の液溜りが少なくなるように設置してください。



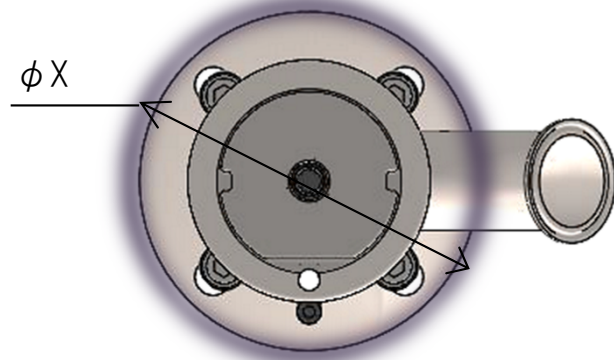
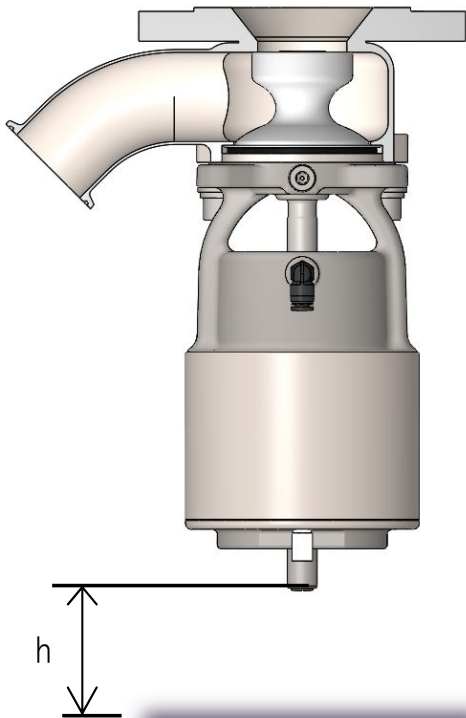
垂直



水平
滞留防止の目安

4.メンテナンススペース

本機のメンテナンスが行いやすいように、設置の際にはスペースの確保をお願い致します。



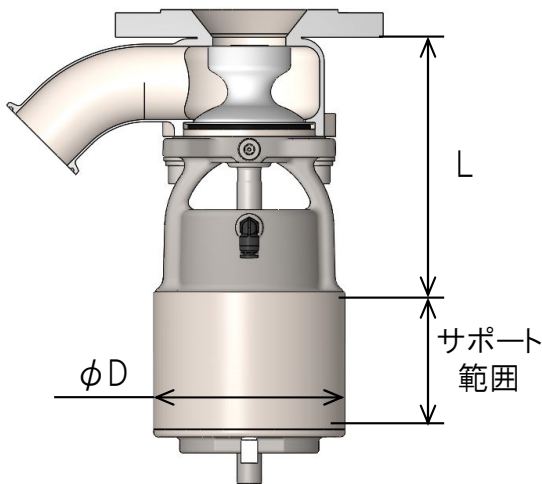
寸法表

呼び径	h	φX	
15A	35	110	または フランジ径の 大きい方
1.0S	40	110	
1.5S	60	140	
2.0S	80	164	
2.5S	100	210	
3.0S	130	220	

5.バルブサポート範囲

バルブに過度な負荷が掛からないように、下記を参考に極力バルブサポートを設置してください。

※特に15A、1.0S、3.0Sは寸法表に準じて、側面ブリードポートをバルブサポートで塞がない様に取付位置にご注意ください。



寸法表

呼び径	サポート範囲	L	φD
15A	30	NC : 43	60
		NO : 77	
1.0S	40	NC : 53	80
		NO : 85	
1.5S	75	135	100
2.0S	90	166	125
2.5S	100	212	145
3.0S	NC : 125	NC : 210	130
	NO : 110	NO : 270	

バルブオプション

1.バルブヘッドについて

SHV SAバルブにはバルブオプションとして近接センサやファインヘッド（電装ユニット）が取り付きます。ファインヘッドを搭載することでより良いバルブの制御が行えます。

基本仕様

電装ユニット形式	近接センサ 型式：SL/SH/SD	センサユニット 型式：HE0	電磁弁ユニット 型式：HE1
検出方式	高周波誘導方式	リニアセンサ	
出力点数	閉1点/開1点/開閉各1点	最大2点	
出力方式	無接点直流2線式 NO	NPN または PNP 選択	
入力点数	無し	無し	1点
筐体材質	ポリアリレート	本体：エンジニアプラスチック カバー：ステンレス	
インジケータ方式	近接センサLED	ユニットLED色点灯方式	
省配線オプション	-	(A s - i Ver3.0)	

() 内については標準外となりますので弊社までお問い合わせください。

2.バルブヘッドの注意事項について

本書の「安全のために」(P.2~5)以外に、電装部やファインヘッド特有の厳守事項がございますので、よくお読み頂き正しくご使用下さいます様お願い致します。



- ・計装空気系統の配管やバルブを緩める前に、圧力を止め、配管をバンドしてください。
- ・システムに触れる前には、電源を切り、再起動しないように固定してください。
- ・電気設備に関しては、該当する事故の防護策及び、安全規則を遵守してください。
- ・システムが不意に起動することのないようにしてください。
- ・取付とメンテナンス作業、並びに、オペレータの制御動作は、承認された資格のある技術者のみが適切なツールを用いて行ってください。
- ・電源供給や空気供給に中断が発生した後は、プロセスが定義された或いは、制御された方法で必ず再起動するように留意してください。
- ・装置が完全な状態であり、取扱説明書の内容に準拠した方法で行う場合にのみ、取付及び運転を行うことができます。
- ・電源電圧がかかっている場合には感電の恐れがある為、電気部品を触らないでください。
- ・爆発性雰囲気内ではファインヘッドのカバーは開けないでください。

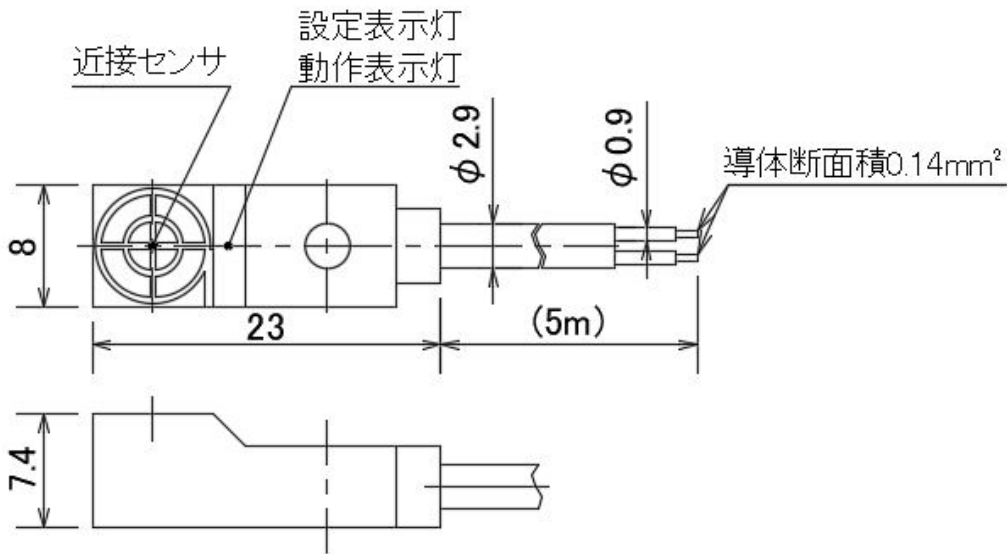


- ・ファインヘッドに埃等が積もった場合は、電源を切ってから清掃してください。
- ・ファインヘッドハウジングの内部は汚れた状態にしないでください。
- ・本装置の使用計画を立てる際、及び装置の運転の際には、一般的な技術規則に従ってください。

3.テクニカルデータ

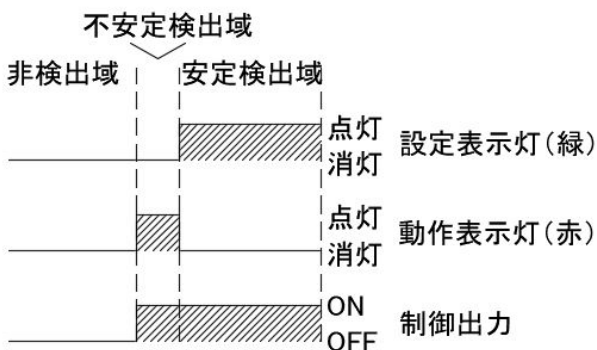
●近接センサ

オムロン株式会社 製
E2S-W21 無接点直流2線式 NO

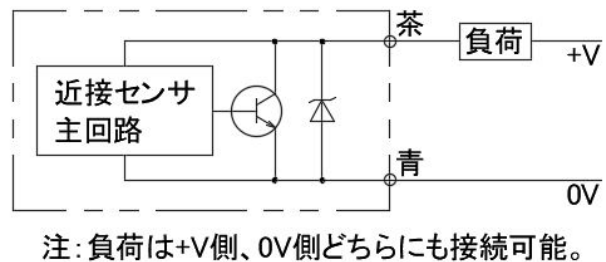


基本仕様	
電源電圧	12~24V DC±10% リップルP-P10%以下
消費電流	0.8mA以下 (出力OFF時の漏れ電流)
出力	無接点直流2線式 ・開閉容量: 3~50mA以下 ・残留電圧: 3V以下
動作	接近時 ON
保護構造	IP67
使用周囲温度	-25~70°C
動作表示灯	設定表示: 緑点灯 動作表示: 赤点灯

動作チャート

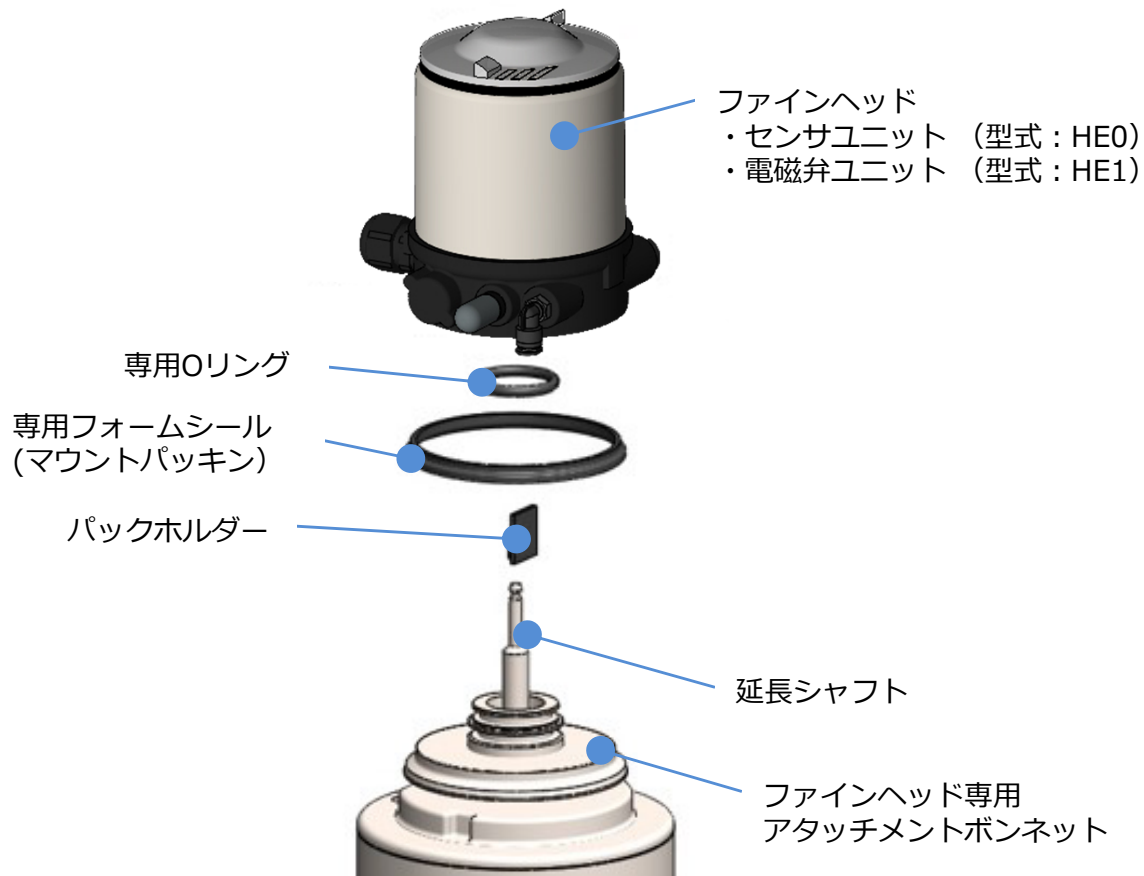


回路図

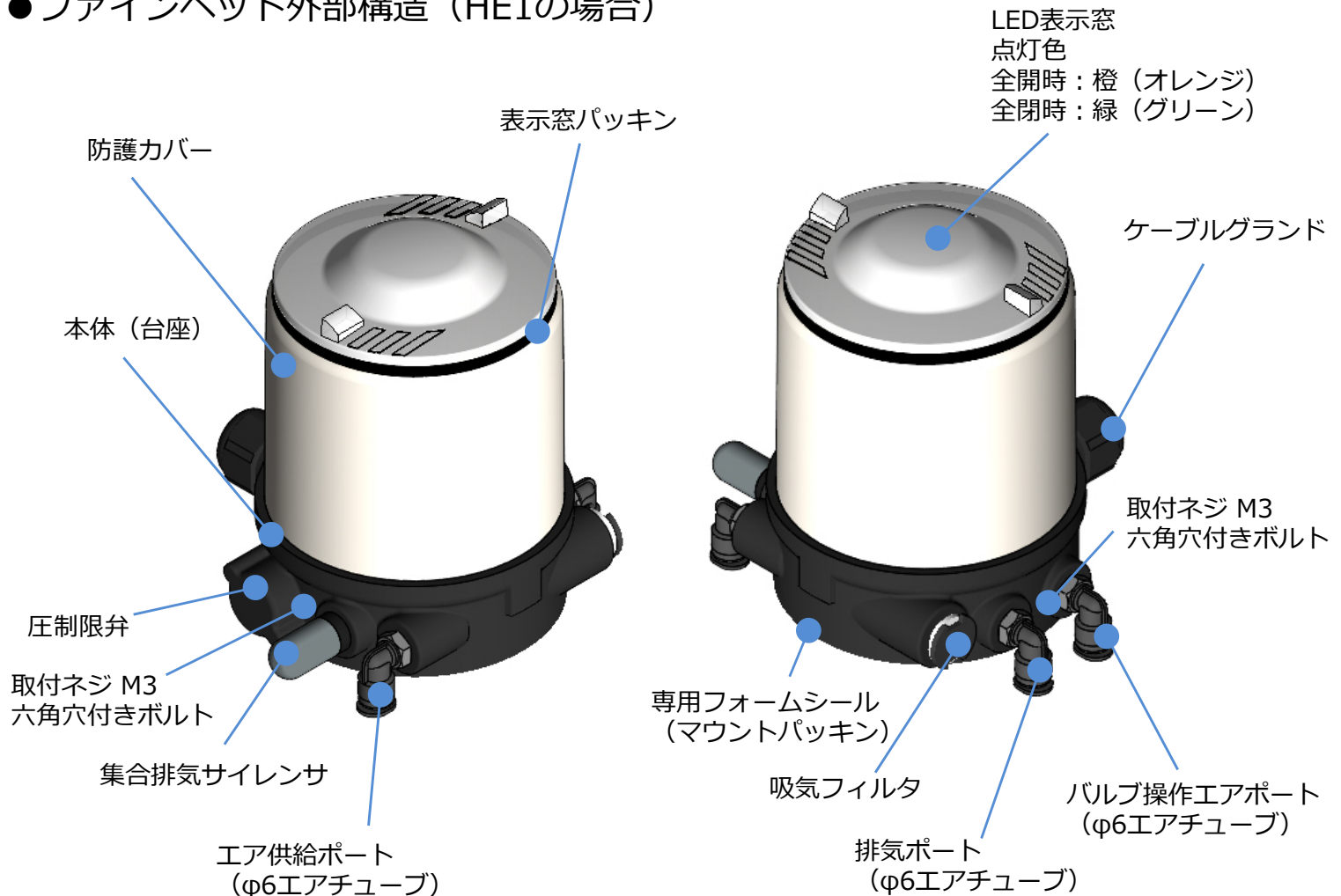


※更に詳細な資料や、型式の異なるセンサの仕様は弊社へお問合せ頂くか
センサメーカーの詳細な資料をご参照ください。
※流通等の諸事情により、同等品に置き換わる場合がございます。

●ファインヘッド外部構造（バルブ結合）

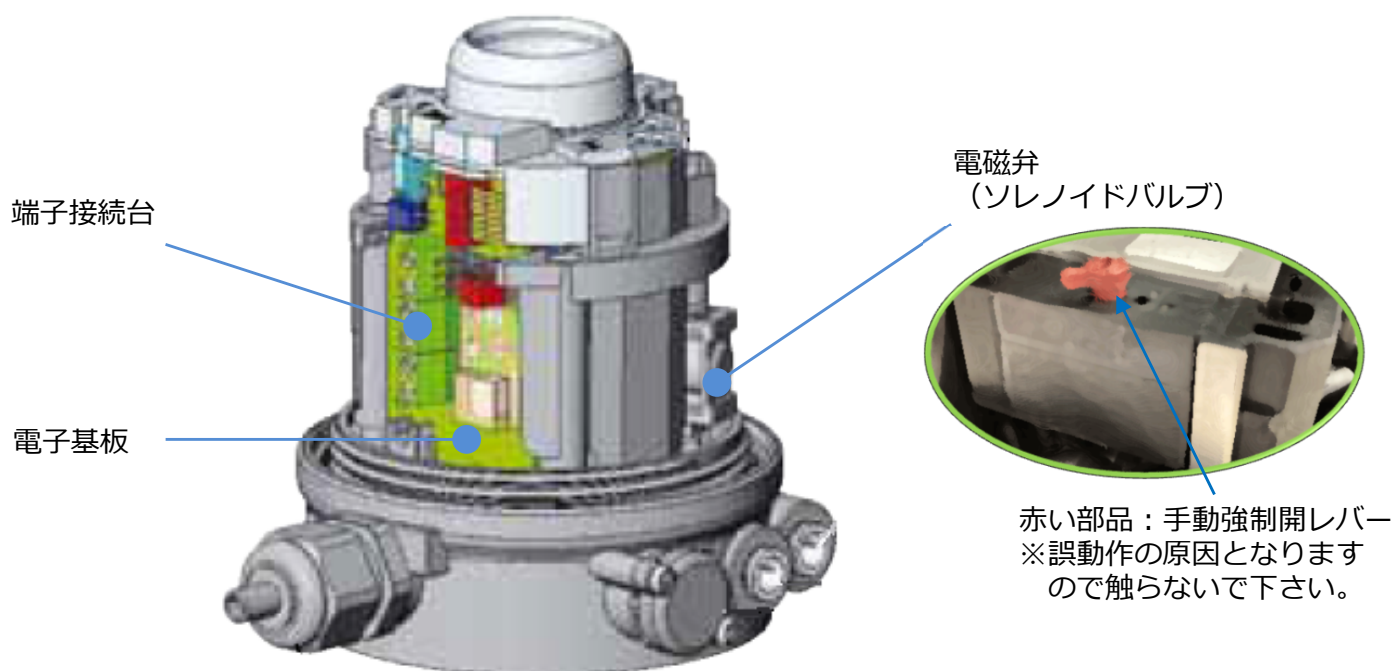


●ファインヘッド外部構造（HE1の場合）



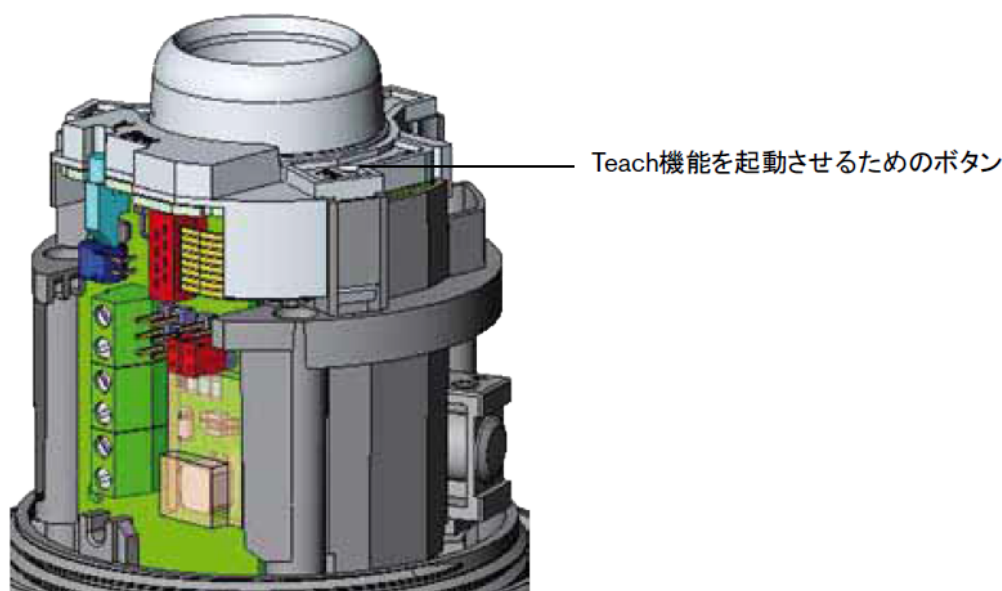
※表面の防護カバーは、本体に対して反時計回りで取り外すことができます。
防水仕様のため、硬く閉じられておりますが品質上問題はありません。

● ファインヘッド内部構造（表面カバーなし状態）



● ファインヘッド内部構造（Teach機能）

Teach機能は、ファインヘッドにバルブ弁体のポジションを記憶させる機能です。

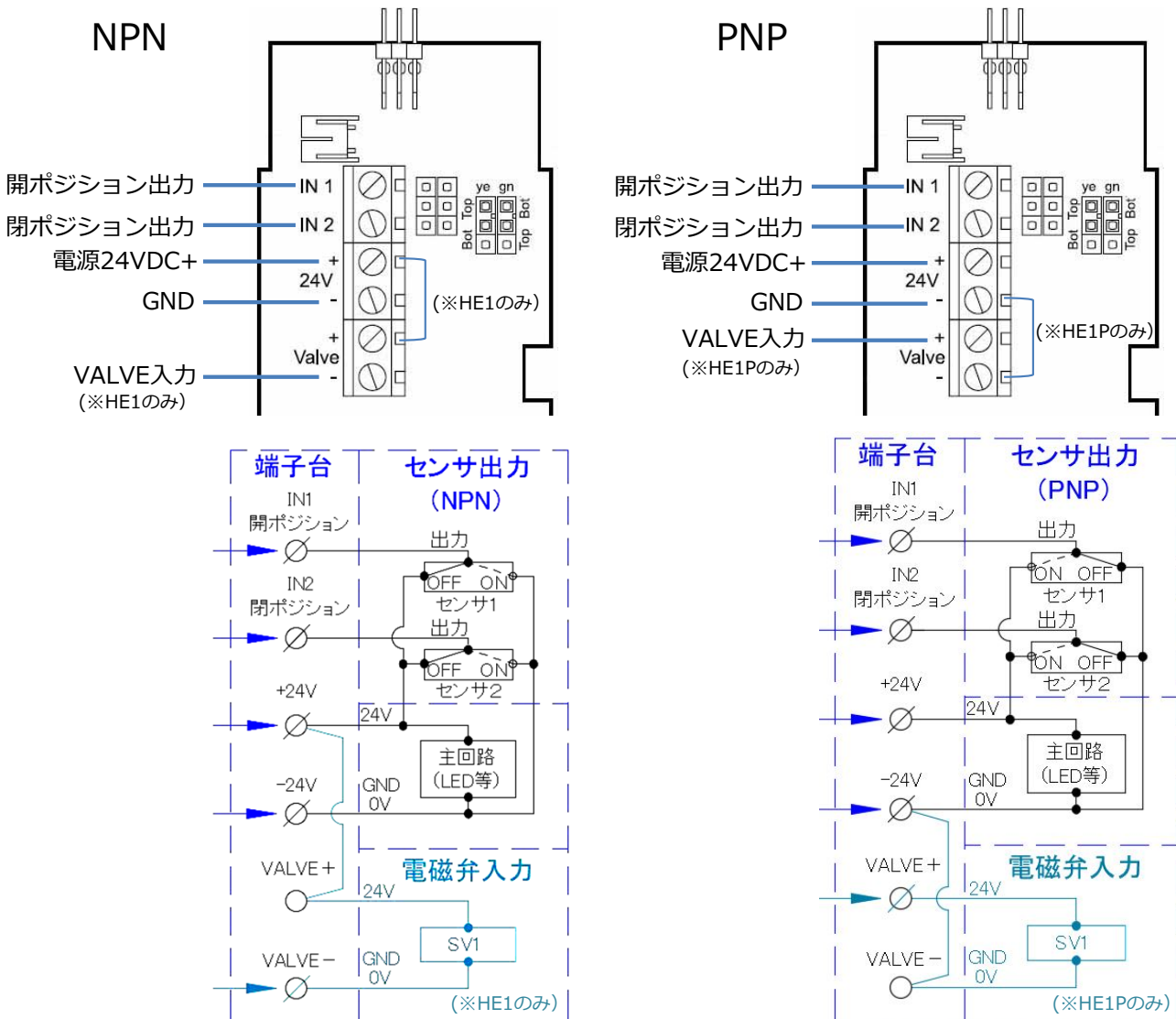


工場出荷状態はTeach済みです。初期状態でお客様によるTeach作業は必要ありません。
またTeach機能については発生した異常の予兆を表面上でリセットしてしまう可能性がある為、
お客様での再設定を推奨しておりません。
止むを得ず再Teachが必要な場合は弊社までお問い合わせください。

● ファインヘッド結線表

種別	電磁弁内蔵	センサ	端子名称	極性	用途	備考
NPN/PNP 選択	無し (HE0) (HE0P)	2点	IN1	出力	開センサー出力	PLCに入力
			IN2	出力	閉センサー出力	
			24V+	+	電源24VDC +	P24
			24V-	-	電源 GND	N24
NPN	有り (HE1)	2点	IN1	出力	開センサー出力	PLCに入力
			IN2	出力	閉センサー出力	
			24V+	+	電源24VDC +	P24
			24V-	-	電源 GND	N24
			VALVE	+	電磁弁入力 + (24Vとジャンパ°)	PLCから出力
			VALVE	-	電磁弁入力 -	
PNP	有り (HE1P)	2点	IN1	出力	開センサー出力	PLCに入力
			IN2	出力	閉センサー出力	
			24V+	+	電源24VDC +	P24
			24V-	-	電源 GND	N24
			VALVE	+	電磁弁入力 +	PLCから出力
			VALVE	-	電磁弁入力 - (GNDとジャンパ°)	

● ファインヘッド端子台図と内部回路図



●ファインヘッド機械的データ

- 材質
 - 本体 PPS、VA
 - LED表示窓 PC
 - 防護カバー ステンレス
 - パッキン EPDM
- 接続部（ケーブルグランド） M16×1.5 ケーブル接続部
 レンチサイズ22（クランピング範囲5-10mm）
 ケーブル断面0.14-1.5mm²のネジクランプ付き

●ファインヘッド空気圧データ

- 駆動流体 無含油の乾燥空気、DIN ISO 8573-1に準拠した品質クラス
- 含塵量 class 5（粒子サイズ < 40 μm）
 class 5（粒子密度 < 10 mg/m³）
- 含水量 class 3（最大圧力の露点温度 < -20℃）
- 含油量 class 5（< 25 mg/m³）
- 供給圧力範囲 0.4 ~ 0.7 MPa（バルブの仕様に準ずる）
- 圧縮空気の温度 -10 ~ 50℃
- パイロットエアポート
 - 給気及び排気の接続 G 1/8
 - 動作接続 G 1/8

●ファインヘッド電氣的データ

- 動作電圧 DC 24 V±10%、残留リップル10%
- 出力 100 mA（DC24Vにおいて）
- パイロットバルブ消費電流 42 mA（DC24Vにおいて）
- ディスプレイ消費電流 20 mA（DC24Vにおいて）
- 最大消費電流（上記合算） 162 mA（DC24Vにおいて）

●ファインヘッド保護・適合データ

- 保護方式 IP 65/67 からEN 60529
- 適合 CEに適合（EMVC指令89/336/EECに準拠）

●ファインヘッド計装ケーブルの必要芯線数

※制御に必要な入出力点数に応じてケーブルの芯線数が異なりますが、使用する、しないに関わらず5芯以上をご用意いただければ問題ありません。

必要※ 芯線数		センサ点数		
		0	1	2
電磁弁 点数	0	2	3	4
	1	3	4	5

例：電磁弁1点とセンサ1点で制御が必要な場合
 4本 = 電源線2本 + 電磁弁1本 + センサ1本

※電磁弁点数+センサ点数+電源線の数を記載しています。

消耗品

1. 消耗品について

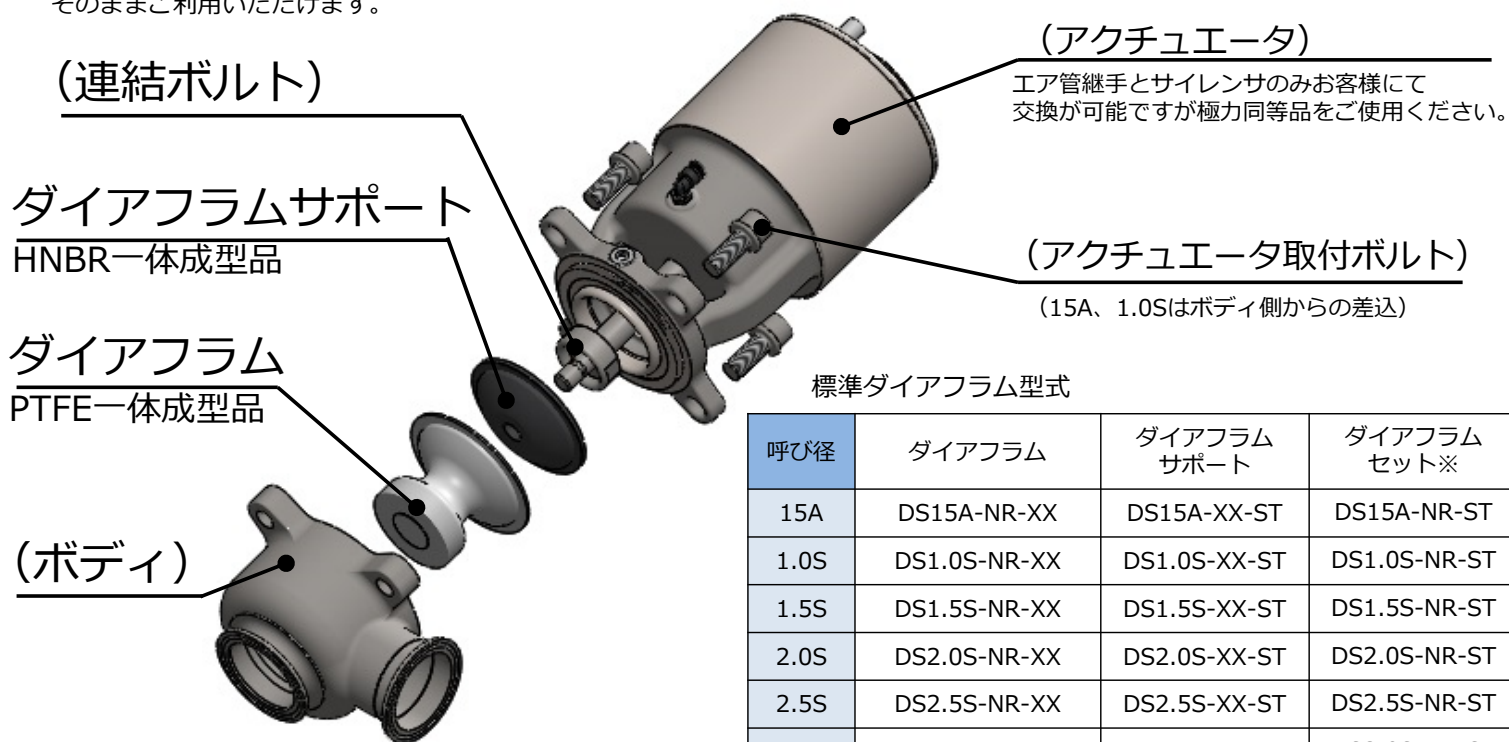
本機はお客様にて簡単に基本のメンテナンスが行える製品となっております。
基本的な消耗交換パーツはダイヤフラムセット（ダイヤフラム、ダイヤフラムサポート）のみで、標準品での分解組立に必要な工具は基本的に市販の六角レンチのみとなっております。
それ以外の消耗品交換については基本的にメーカー範囲のメンテナンス内容となりますので適時にオーバーホール等のご依頼をお願い申し上げます。

2. ユーザーメンテナンス

お客様での交換可能部品はダイヤフラムセット（ダイヤフラム+ダイヤフラムサポートの2点）及びエア管継手類のみとなります。

詳しい交換方法は、別紙「SHVダイヤフラムセットの交換要領」※をご確認ください。

※1.5S~2.5S標準品の連結ボルトは位置合わせ用の2箇所突起が無いタイプになっておりますが、標準のダイヤフラムサポートをそのままご利用いただけます。



3. メーカーメンテナンス

本機はメーカーにてオーバーホールが可能な製品となっております。専用のパッキンやスプリング等の交換及びグリースアップを施すことで長期間ご安心してご使用頂けます。



警告

重傷事故防止のため、お客様での分解は**絶対にお止め**ください。

ご返送頂ければオーバーホール以外にも、ボディ接液面の再研磨、故障品の修理等も対応可能です。

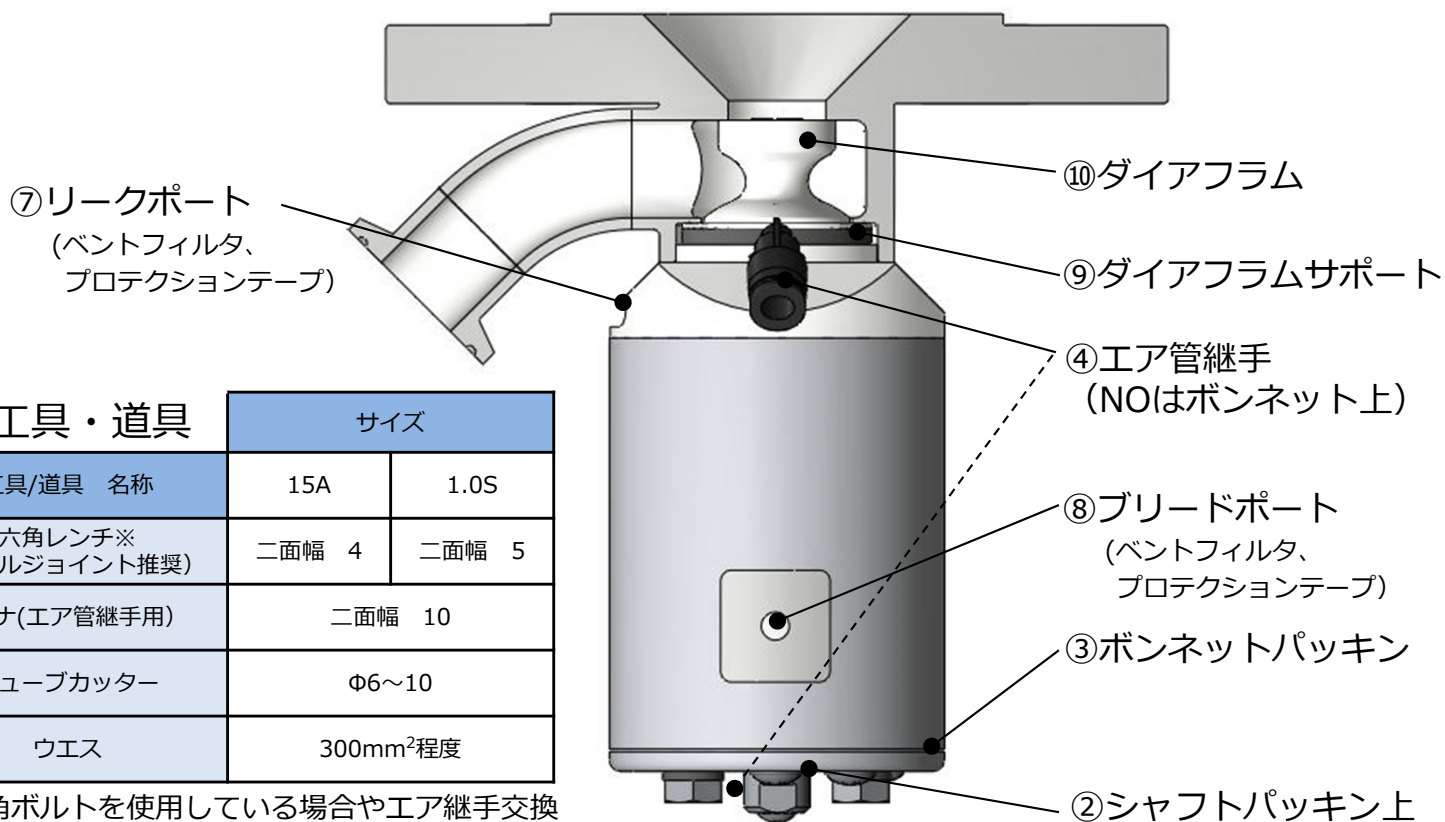
また現地での代理メンテナンスなども対応可能です。

詳しくは弊社までお問い合わせください。

保守点検

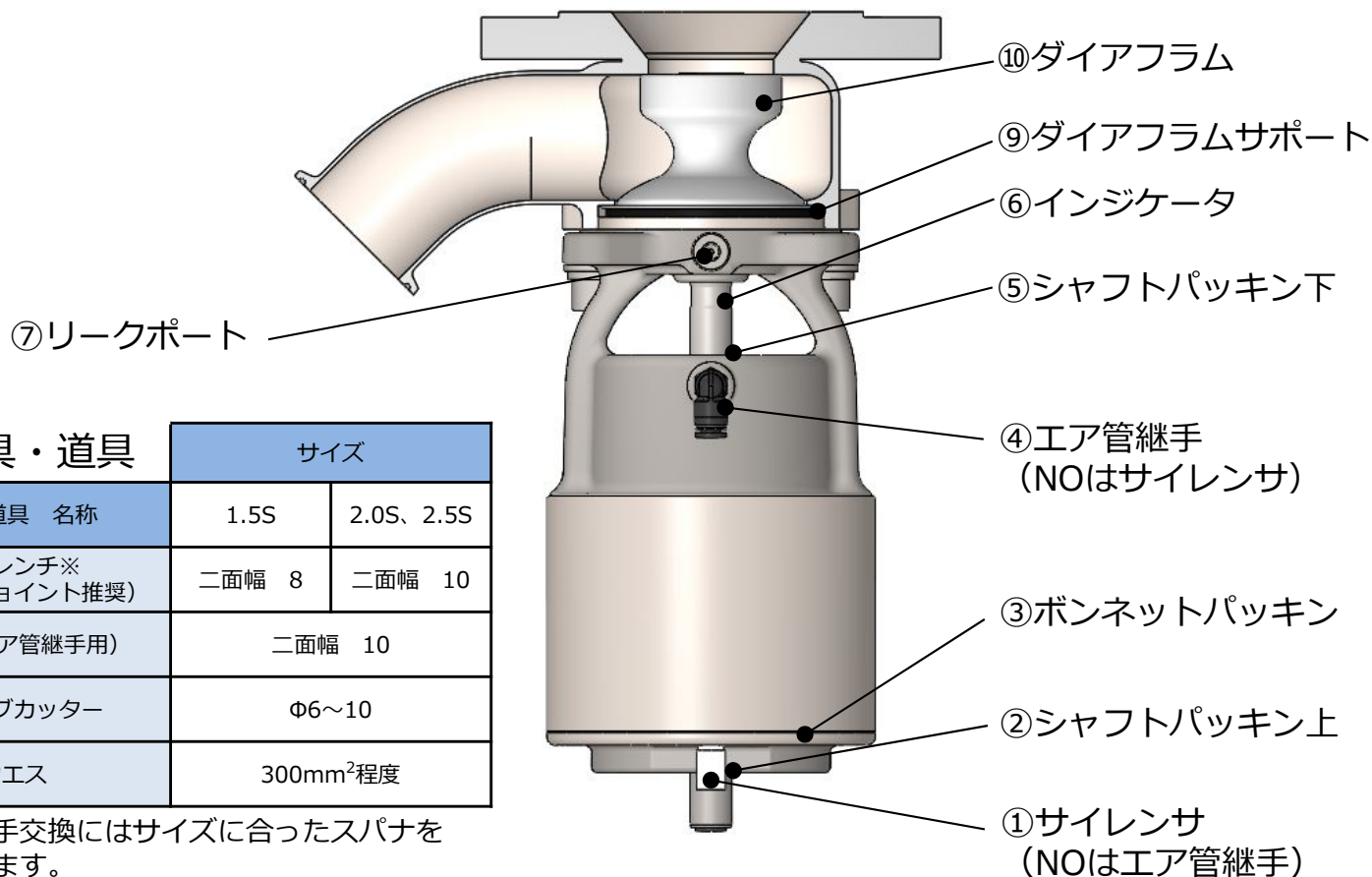
1.保守点検について

保守点検は故障や事故を未然に防ぐために重要な内容です。日常点検、定期点検を実施いただき、異常を確認されましたら次頁の点検項目表の通りご対応お願い致します。



使用工具・道具	サイズ	
	15A	1.0S
六角レンチ※ (ボールジョイント推奨)	二面幅 4	二面幅 5
スパナ(エア管継手用)	二面幅 10	
チューブカッター	Φ6~10	
ウエス	300mm ² 程度	

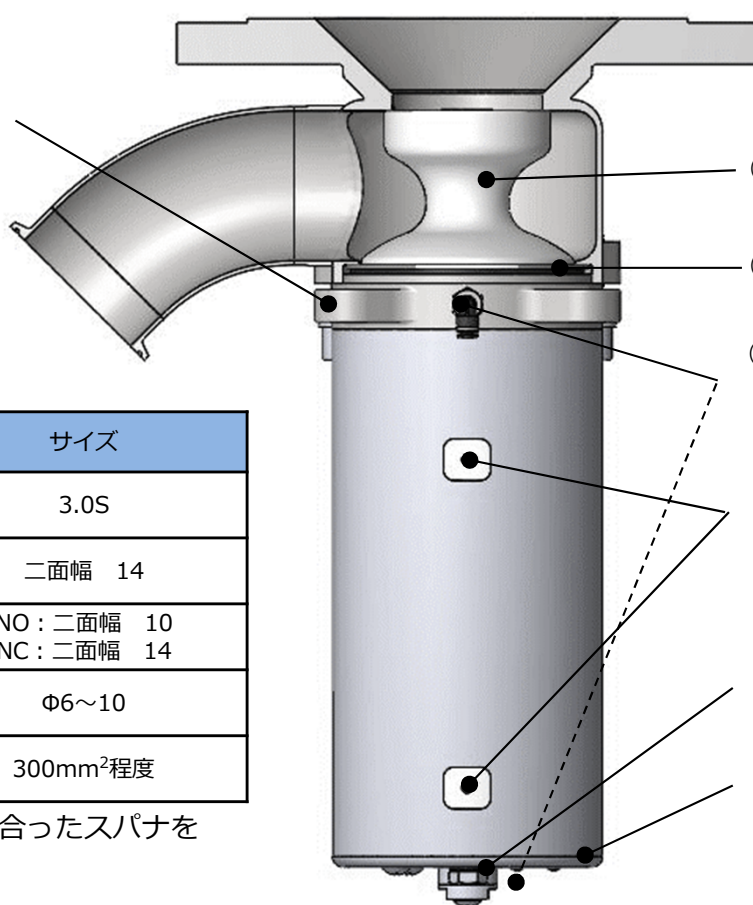
※六角ボルトを使用している場合やエア継手交換にはサイズに合ったスパナを使用します。



使用工具・道具	サイズ	
	1.5S	2.0S、2.5S
六角レンチ※ (ボールジョイント推奨)	二面幅 8	二面幅 10
スパナ(エア管継手用)	二面幅 10	
チューブカッター	Φ6~10	
ウエス	300mm ² 程度	

※エア継手交換にはサイズに合ったスパナを使用します。

⑦リークポート(3面)
(ベントフィルタ)



⑩ダイヤフラム

⑨ダイヤフラムサポート

④エア管継手
(NOはボンネット上)

⑧ブリードポート
(ベントフィルタ、
プロテクションテープ)

②シャフトパッキン上

③ボンネットパッキン

使用工具・道具

工具/道具 名称	サイズ
工具/道具 名称	3.0S
六角レンチ※ (ボールジョイント推奨)	二面幅 14
スパナ(エア管継手用)	NO: 二面幅 10 NC: 二面幅 14
チューブカッター	Φ6~10
ウエス	300mm ² 程度

※エア継手交換にはサイズに合ったスパナを使用します。

点検項目表

点検番号	点検周期	部位	点検内容	想定される不具合	点検方法	対処
-		機器全般	・過度な汚れがないか	周囲環境による汚染	・目視	・適切に清掃してください
①	日常点検	サイレンサ	・ネジ部の緩みはないか ・外れていないか ・破損していないか	装置内への液体侵入	・目視 ・指診	・再度締め付けください ・交換をしてください (部品手配はお問合せ下さい)
②		シャフトパッキン上	・音がでるエア漏れはないか	バルブの不動作	・指診 ・聴診	・オーバーホールをご依頼ください
③		ボンネットパッキン	・音がでるエア漏れはないか	バルブの不動作	・指診 ・聴診	・オーバーホールをご依頼ください
④		エア管継手	・ネジ部の緩みはないか ・外れていないか ・破損していないか ・音がでるエア漏れはないか	バルブの不動作	・目視 ・聴診	・再度締め付けください ・交換をしてください。 (継手ねじサイズはP.6表参照)
⑤		シャフトパッキン下	・音がでるエア漏れはないか	バルブの不動作	・指診 ・聴診	・オーバーホールをご依頼ください
⑥		インジケータ	・正しくエア供給をして 全開・全閉動作ができるか	バルブの不動作	・目視 ・測定	・異常の場合は弊社までお問い合わせください
⑦		リークポート	・液漏れ及び吹き出しがないか (動作中は呼吸があります)	ダイヤフラムの亀裂発生	・目視	・ダイヤフラムを点検してください。 亀裂があった場合は交換をしてください。
⑧		ブリードポート	・常時音がでるエア漏れはないか (動作中は呼吸があります) ・液漏れ及び吹き出しがないか	バルブの不動作 装置内への液体侵入	・目視 ・聴診	・ベントフィルタの貼り換え (部品手配はお問合せ下さい) ・オーバーホールをご依頼ください
⑨	定期点検	ダイヤフラムサポート	・液抜き穴及び外輪部が著しい変形をしていないか、若しくは亀裂が発生していないか	将来的なダイヤフラムの破損	・目視	・交換をしてください
⑩		ダイヤフラム	・膜部付近に著しい白化がないか ・シート部にキズや打痕がないか	将来的なダイヤフラムの破損	・目視	・交換をしてください

定期点検：初回の点検は3ヶ月を目安に実施してください。

その後の点検周期につきましてはお客様のご使用条件、ご使用頻度に合わせて頂き、適切な間隔で定期点検の実施をお願い致します。

故障・異常

1.故障・異常時の対処

故障や異常を確認した場合は直ちに使用を中止（運転停止）してください。状況を十分に把握してから、適切な工具及び服装で作業を行ってください。また、状況が十分に把握できない場合は速やかに弊社又はご購入されました販売店へのご連絡をお願い申し上げます。弊社連絡先は巻末に記載されています。

2.よくあるトラブルとその対処方法

本機に関する主な発生状況に対する原因と対処方法を記載致します。下表にない内容の場合は弊社又は販売店へご連絡をお願い致します。弊社連絡先は巻末に記載されています。

トラブルとその対処方法

状況	想定できる原因	対処方法
バルブが動かない	<ul style="list-style-type: none">・エアチューブが抜けている・他機器でエアが断絶されている・供給エア圧が足りない・エア供給口が違う・アクチュエータよりエア漏れ・ライン内の異常圧力・排気ができていない・近接センサまたはファインヘッドと通信できていない	<ul style="list-style-type: none">・確実に差し込んでください。エア管継手の破損を確認してください。・エア系統を確保してください。・確実にバルブに0.4MPa以上のエアを供給してください。（エアチューブの圧損を考慮してください）・駆動方法をご確認いただき確実にエアを供給してください。・弊社又は販売店にご連絡お願い致します。・仕様範囲でご使用ください。・ブリードポートが目詰まりしていないか確認してください。・近接センサまたはファインヘッドの電源線、及び制御盤との結線が正しく施工されているか確認してください。
リークポートより液体または気体が常に出ている	<ul style="list-style-type: none">・ダイアフラムの亀裂・ダイアフラムサポートの劣化	<ul style="list-style-type: none">・ダイアフラムセットを交換してください。・ダイアフラムサポートを交換してください。
仕様締切圧をシートしない	<ul style="list-style-type: none">・ダイアフラムの傷、打痕・アクチュエータ内のスプリング寿命・バルブ仕様がNOの場合	<ul style="list-style-type: none">・ダイアフラムセットを交換してください・弊社又は販売店にご連絡お願い致します・適切な操作圧でご使用ください。
パッキン部分からのエア漏れ	<ul style="list-style-type: none">・パッキンの劣化・破損・損傷	<ul style="list-style-type: none">・オーバーホールをご用命下さい。（お客様では絶対に行わないでください）

(1) 保証期間

納入品（除：消耗品）に対する保証期間は、ご指定の納入場所への納入後（着荷後）1ヶ年と致します。輸出品の場合は国内倉庫又は船側等への納入後（着荷後）1ヶ年と致します。

(2) 保証範囲

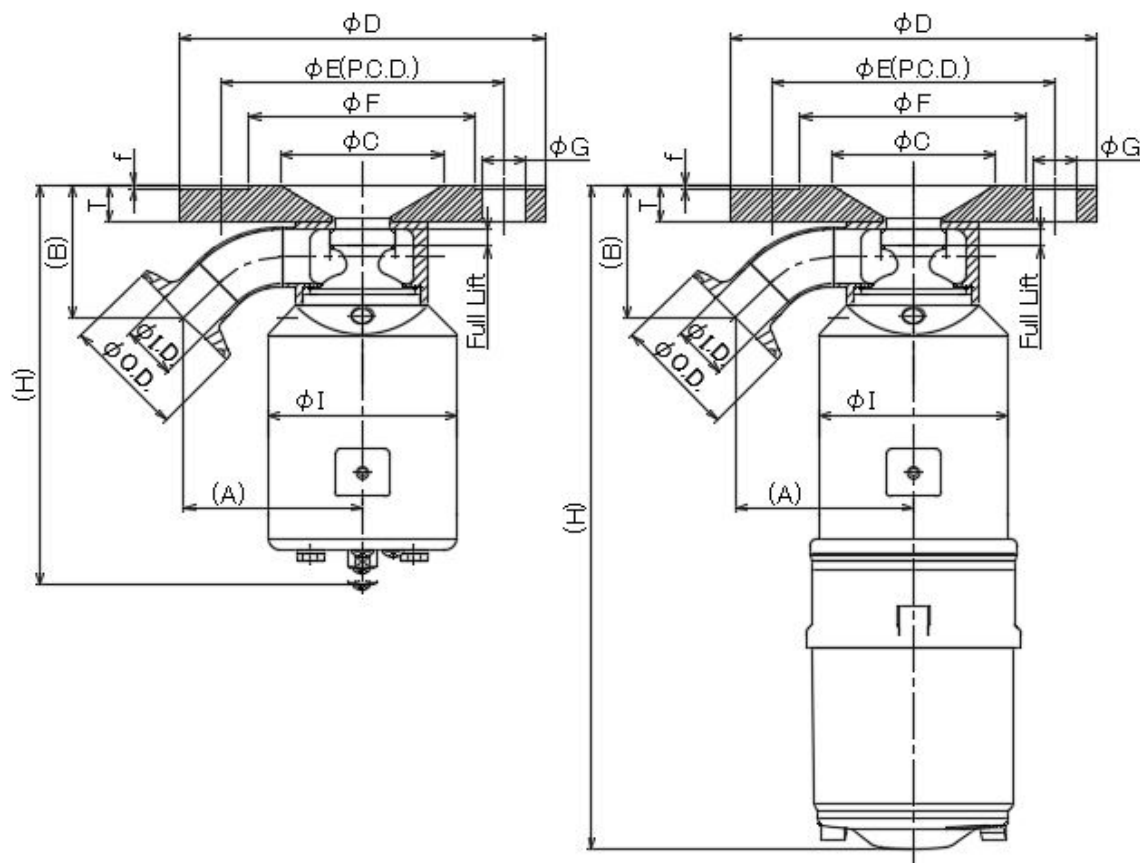
上記保証期間中に、弊社の責任による故障を生じた場合には、弊社に返却頂き、無償にて当該製品の修理、又は代替品の納入を致します。この修理・交換品の保証期間は修理・交換後90日、あるいは上記1項の保証期間の、いずれか長い方と致します。弊社納入品の不具合によって発生した二次的損害については弊社は責任を有しないものとし、その保証については免責されるものとします。

(3) 保証の免責事項

上記保証期間内であっても、下記のいずれかに該当する場合は、保証の対象外とさせていただきます。

- ・本書の内容を含む不適当な取り扱い、または使用による故障の場合。
- ・正常な使用でも消耗品が自然消耗、劣化した場合の当該消耗品に関する保証。
- ・故障の原因が弊社納入品以外に起因する場合。
- ・弊社もしくは弊社が委嘱した者以外によって行われた改造又は修理による場合。
- ・使用条件を超えた苛酷な環境下における取り扱いや使用、および不適切な保管による故障の場合。
- ・天災地変等の不可抗力による場合。
- ・電源、空気源などの故障による場合。
- ・その他、弊社の責任とみなされない故障の場合。

設計補助ツール (参考データ)



ファインヘッドなし

ファインヘッドあり

寸法データと質量

呼び径	ファインヘッド	H	φO.D.	φI.D.	A	B	φC	φD	φE	T	(RFのみ)		φG	φI	Full Lift	質量 [kg]
											φF	f				
15A	なし	148	34	17.5	65	51	48	140	105	16	81	2	4-φ16	60	5	4
	あり(NC)	273														6
	あり(NO)	285														6
1.0S	なし	170	50.5	23	76	56	69	155	120	16	96	2	4-φ19	80	7	6
	あり(NC)	282														7
	あり(NO)	295														8

能力データ

呼び径	駆動	エア消費量[NL/台]	作動速度 (秒)	参考CV値
15A	NC	0.1	0.1	7.4
	NO	0.1	0.1	
1.0S	NC	0.3	0.2	タンク払出 : 13 タンク受入 : 15
	NO	0.2	0.2	

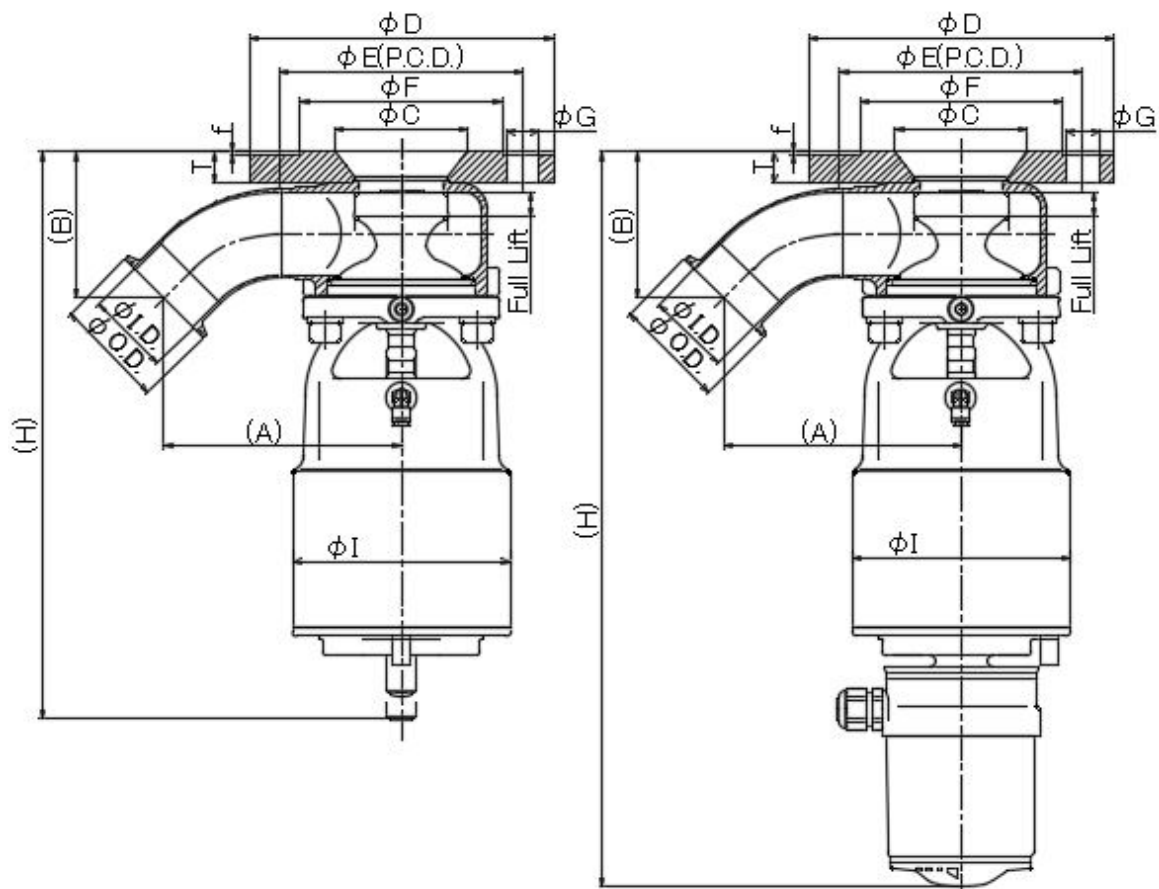
※エア消費量及び作動速度は操作圧力0.4MPa時の参考値です。

※作動速度は供給エアが100NL/minを基準としています。

(NCは静止するまで、NOは締切圧力を満足するまでの時間です)

技術資料(1.5S~2.5S)

設計補助ツール (参考データ)



寸法データと質量

ファインヘッドなし

ファインヘッドあり

呼び径	ファインヘッド	H	φO.D.	φI.D.	A	B	φC	φD	φE	T	(RFのみ)		φG	φI	Full Lift	質量 [kg]
											φF	f				
1.5S	なし	272	50.5	35.7	100	72	76	175	140	18	116	2	4-φ19	100	9	9
	あり	383														10
2.0S	なし	326	64	47.8	136	85	76	175	140	18	116	2	4-φ19	125	14.5	12
	あり	422														13
2.5S	なし	384	77.5	59.5	154	116	130	250	210	20	182	2	8-φ23	145	16	18
	あり	481														19

能力データ

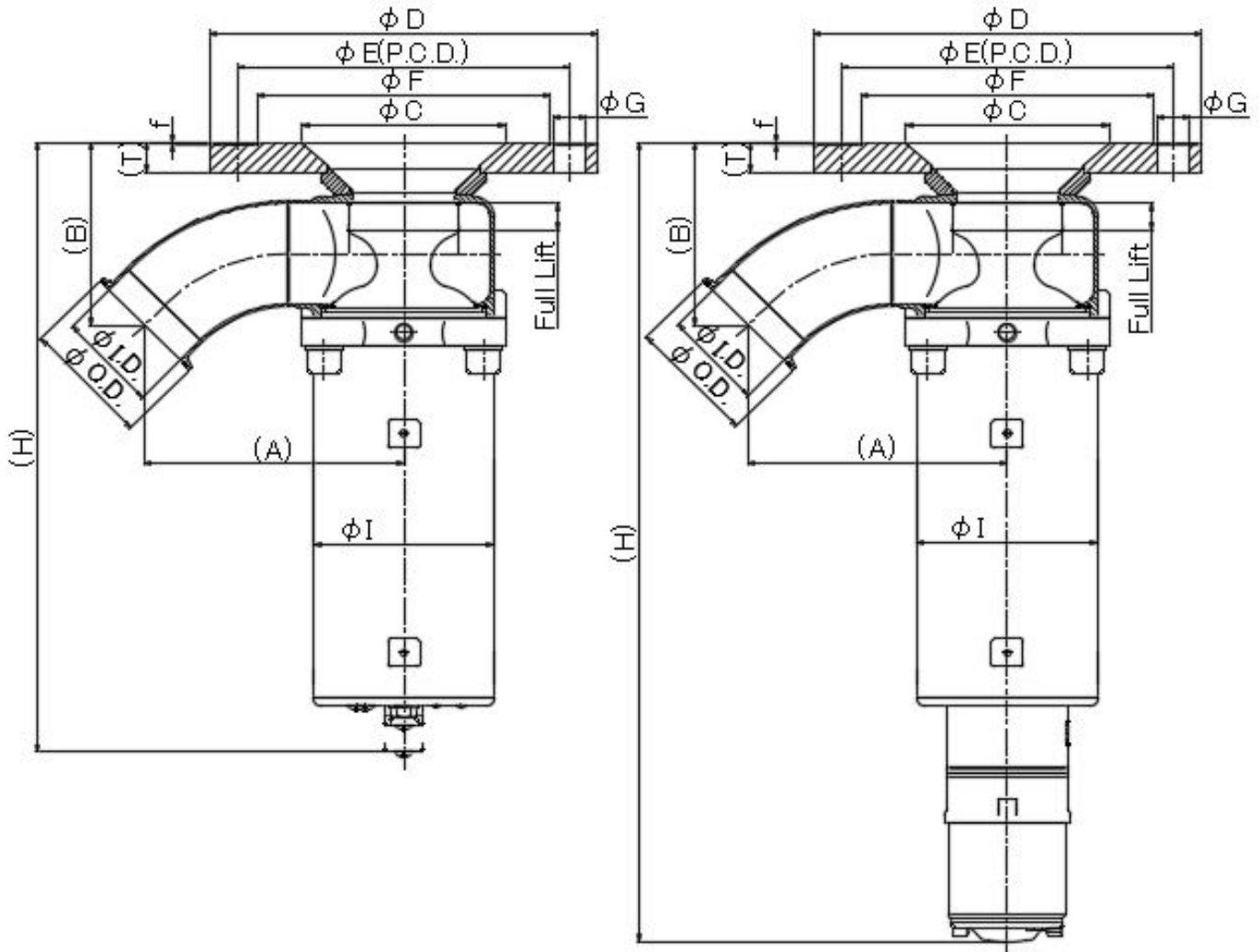
呼び径	駆動	エア消費量[NL/台]	作動速度 (秒)	参考CV値
1.5S	NC	1.4	0.9	タンク払出 : 32 タンク受入 : 38
	NO	1.2	0.8	
2.0S	NC	2.1	1.4	タンク払出 : 61 タンク受入 : 78
	NO	3.2	2.0	
2.5S	NC	3.0	1.9	タンク払出 : 93 タンク受入 : 101
	NO	4.6	2.9	

※エア消費量及び作動速度は操作圧力0.4MPa時の参考値です。

※作動速度は供給エアが100NL/minを基準としています。

(NCは静止するまで、NOは締切圧力を満足するまでの時間です)

設計補助ツール (参考データ)



ファインヘッドなし

ファインヘッドあり

寸法データと質量

呼び径	ファインヘッド	H	φO.D.	φI.D.	A	B	φC	φD	φE	T	(RFのみ)		φG	φI	Full Lift	質量 [kg]
											φF	f				
3.0S	なし	442	91	72.3	187	132	147	280	240	22	212	2	8-φ23	130	19	26
	あり	579														28

能力データ

呼び径	駆動	エア消費量[NL/台]	作動速度 (秒)	参考CV値
3.0S	NC	3.8	2.3	タンク払出 : 129
	NO	3.2	2.0	タンク受入 : 148

※エア消費量及び作動速度は操作圧力0.4MPa時の参考値です。

※作動速度は供給エアが100NL/minを基準としています。

(NCは静止するまで、NOは締切圧力を満足するまでの時間です)

技術資料

(一般参考データ)

パイプデータ (サイズ情報: JIS-G3447:2015 JIS-G3459:2012)

呼び径		外径[mm]	内径[mm]	肉厚[mm]	流路面積[mm ²]	流量[L/h]		
A	B					流速1m/s	流速1.5m/s	流速3m/s
8A	1/4B	13.8	10.5	1.65	87	313	470	940
10A	3/8B	17.3	14.0	1.65	154	554	832	1663
15A	1/2B	21.7	17.5	2.1	241	868	1301	2603
1.0S		25.4	23.0	1.2	415	1494	2241	4482
1.25S		31.8	29.4	1.2	679	2444	3667	7333
1.5S		38.1	35.7	1.2	1001	3604	5405	10811
2.0S		50.8	47.8	1.5	1795	6462	9693	19386
2.5S		63.5	59.5	2.0	2781	10012	15017	30035
3.0S		76.3	72.3	2.0	4106	14782	22172	44345
3.5S		89.1	85.1	2.0	5688	20477	30715	61430
4.0S		101.6	97.6	2.0	7482	26935	40403	80806
4.5S		114.3	108.3	3.0	9212	33163	49745	99490
5.5S		139.8	133.8	3.0	14061	50620	75929	151859
6.5S		165.2	159.2	3.0	19906	71662	107492	214985

-単位換算表-

〔流量〕

L/h	L/min	m ³ /h
1	0.017	0.001
60	1	0.06
1000	17	1
3600	60	3.6
6400	107	6.4
10000	167	10
15000	250	15

〔圧力〕

(at) kgf/cm ²	(パスカル) Pa	(キロパスカル) kPa	(メガパスカル) MPa	lb/in ² psi	(気圧) atm	(バール) bar
1	98067	98.067	0.098067	14.2234	0.9678	0.9806
0.000010	1	0.001	0.000001	0.000145	0.00000987	0.00001000
0.010197	1000	1	0.001	0.1450	0.0099	0.0100
10.1971	1000000	1000	1	145.0380	9.8692	10
0.0703	6894.7	6.8947	0.0068947	1	0.0680	0.0689
1.0332	101325	101.325	0.101325	14.6960	1	1.0132
1.0197	100000	100	0.1	14.5038	0.9869	1

〔体積〕

(リットル) l (L)	(立方メートル) m ³	(米ガロン) gal (米)	(英ガロン) gal (英)	(立方インチ) in ³
1	0.001	0.2642	0.22	61.0241
1000	1	264.172	219.9692	61024.0632
3.785	0.003785	1	0.8326	230.9761
4.5459	0.004546	1.201	1	277.4093
0.01639	0.000016	0.0043	0.0036	1

〔質量〕

(グラム) g	(キログラム) kg	(ポンド) lb	(オンス) oz
1	0.001	2.2046×10 ⁻³	0.03527
1000	1	2.2046	35.27
453.59	0.45359	1	16
28.35	0.02835	0.0625	1

〔密度〕

g/ml (g/mL) g/cm ³	g/l (g/L) kg/m ³	(ポンド/ 立方インチ) lb/in ³	(ポンド/ 立方フィート) lb/ft ³	(ポンド/ガロン) lb/gal (米)
1	1000	0.03613	62.43	8.345
0.001	1	36.1×10 ⁻⁶	0.06243	0.008345
27.68	27680	1	1728	231
0.01602	16.02	0.5787×10 ⁻³	1	0.1337
0.1198	119.8	0.004329	7.481	1

〔粘度〕

mPa・s cP	g/cm・s P (ポアズ)	kg/m・s Pa・s
1	0.01	0.001
100	1	0.1
1000	10	1

cP = [cSt] × 密度(g/ml)

〔動粘度〕

cSt (センチストークス) mm ² /s	St (ストークス) cm ² /s	m ² /s	m ² /h	ft ² /s	ft ² /h
1	0.01	1×10 ⁻⁶	3.6×10 ⁻³	10.76×10 ⁻⁶	38.75×10 ⁻³
100	1	0.0001	0.36	0.001076	3.875
1×10 ⁶	10000	1	3600	10.7639	38.75×10 ³
277.78	2.778	0.2778×10 ⁻³	1	0.00299	10.7639
92.903×10 ³	929.03	0.092903	334.45	1	3600
25.806	0.25806	25.806×10 ⁻⁶	0.092903	0.2778×10 ⁻³	1

MICRO ZERO



株式
会社

日阪プロダクツ

(ME05-0083-R3) 改訂 2023年 10月 1日

株式会社日阪プロダクツ

〒198-0025 東京都青梅市末広町2-9-3

<https://www.hisaka-products.co.jp/>

T e l : 0428-78-2346


F a x : 0428-78-2347

電話受付時間 : 土日祝日を除く平日9:00~17:30

SHV

スーパーハイジェニックバルブ

SHVダイアフラムセットの交換要領

 ダイアフラム交換の際は、本書をよくお読みになり、作業を行ってください。

目次

1. 交換時の注意事項	P1
i) 事前確認事項		
ii) 各部の名称		
2. 交換手順	P2～P4
i) ダイアフラムセットの取り外し		
ii) ダイアフラムセットの取付け		
3. 参考資料	P5
i) ダイアフラム、ダイアフラムサポートの交換目安		

※この交換要領書は、各サイズ、NC/NO弁とも共通です。

※ダイアフラムセットは、ダイアフラムとダイアフラムサポートの2部品で構成されています。

※内容に関するお問い合わせ先

株式会社日阪プロダクツ

東京都青梅市末広町2-9-3

TEL : 0428-78-2346

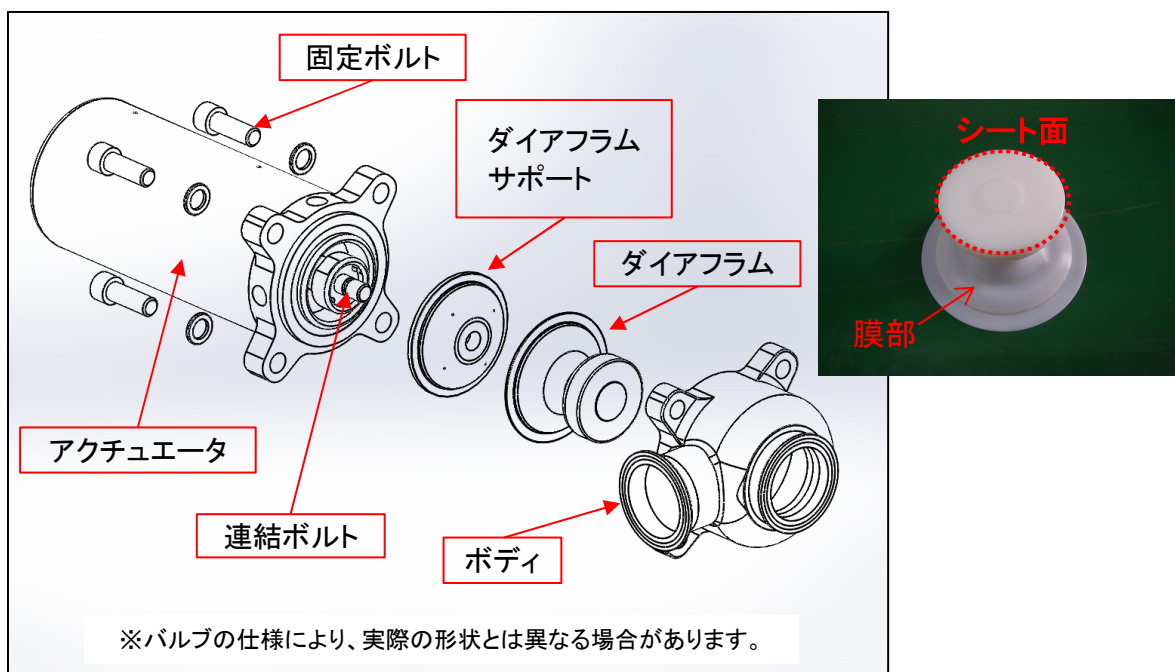
FAX : 0428-78-2347

< 1. 交換時の注意事項 >

i) 事前確認事項

- ・バルブを取り外す際には、バルブに接続されているエア配管及び計装線の長さ、ある程度のゆとりが必要になります。交換作業を行うのに十分なゆとりがあることを確認してください。作業中にエア配管が外れてしまうとバルブが誤動作し、危険を伴う場合があります。
- ・ボディ内に残圧や残液がないことを確認してください。アクチュエータを取り外す際に危険を伴う場合があります。
- ・交換作業は本書に従い正しい手順で作業くださいます様、お願い申し上げます。正しい手順で実施されなかった場合、取付不良になりますと事後での破損原因になる場合や、バルブとしての機能不全等の原因になる可能性が御座います。

ii) 各部の名称



注意！

バルブアクチュエータには強力なスプリングが内蔵されていますので、絶対に分解しないでください。危険な事故原因となります。分解点検や修理が必要な場合は、弊社へお問い合わせください。

< 2. 交換手順 >

※弊社HP上に動画もございますので、本書と合わせて御確認下さい。

<https://www.hisaka-products.co.jp/>

i) ダイアフラムセット (ダイアフラム、ダイアフラムサポート) の取り外し

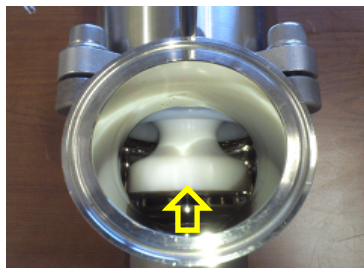


写真 1

① バルブを開状態にします。

注意！

- ホルンを緩める前に、必ずバルブが開いていることを確認してください。
- 閉状態での作業は、ダイアフラムのシート面を傷つけ破損やリークの原因となります。
- NCは操作エアの供給、NOは操作エアの排出でバルブ開となります。

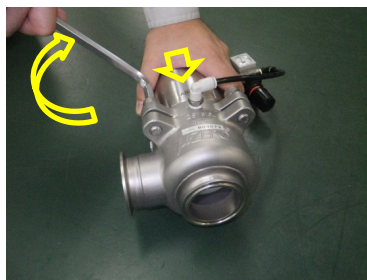


写真 2

② ボディとアクチュエータとの固定ボルト(4箇所) を取り外します。

注意！

- ボルトを外す際に、ボディ内の残圧や残液が無い事を再確認ください。アクチュエータが勢よく外れたり、残液が飛散する事故リスクがあります。
- アクチュエータは重いので、しっかり支えながら作業を行ってください。
- 固定ボルトを外す際、ワッシャが脱落しないようご注意ください。

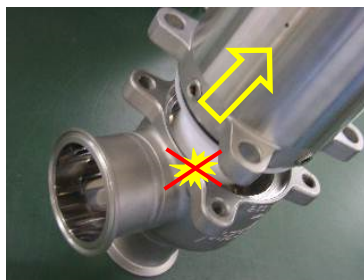


写真 3

③ アクチュエータをボディから真っ直ぐ引き抜いてください。

注意！

- ダイアフラムをぶつけて傷つけますと、シートリークや亀裂の原因となりますのでご注意ください。



写真 4

④ バルブを閉状態にしてください。

注意！

- 開閉動作の際は、アクチュエータ上部のシャフトも連動します。怪我の原因となりますので、手や指を挟まない様に十分注意してください。
- 閉動作によってダイアフラムがせり出しますので、ダイアフラムが周囲の物に接触しないように注意してください。怪我や破損のリスクとなります。

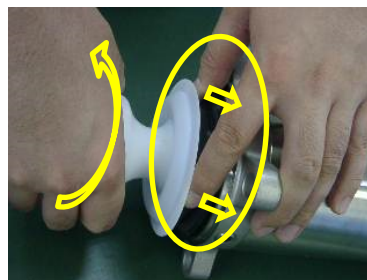


写真 5

⑤ ダイアフラムサポート(ゴム部品) を必ず指で押さえながら、ダイアフラムを手でしっかり掴み、反時計回りに回転させてねじを緩める要領で取り外してください。

注意！

- ダイアフラムサポートを押さえずにダイアフラムを緩めようとすると、アクチュエータの連結ボルトが外れてくる可能性がありますのでご注意ください。万一連結ボルトが緩んでしまった場合は、再度締め直してください。

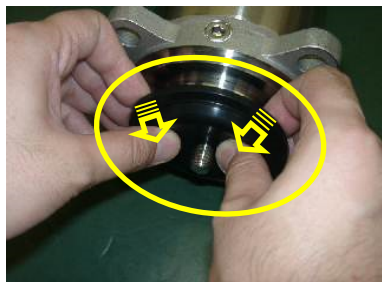


写真6

⑥ ダイアラムが外れたら、ダイアラムサポートを引き抜いてください。

注意！

- ダイアラムサポートが金属部品(連結ボルト)に固着している場合には、上下にこじりながら、少しずつ外して行ってください。
- 万が一連結ボルトが緩んでしまった場合は、再度締め直してください。
- ダイアラムサポートは、連結ボルトの突起にはめ込まれていますので、回転できません。力をかける方向により連結ボルト緩みのリスクとなります。



写真7

⑦ ダイアラム及びダイアラムサポートに損傷が発生していないか確認してください。損傷が認められる場合は新品と交換してください。(交換の目安は末項の参考資料を参照してください。)

ii) ダイアラムセット(ダイアラム、ダイアラムサポート)の取付け



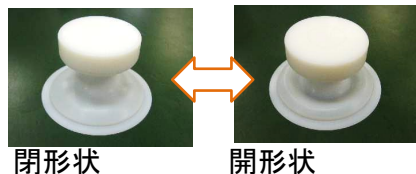
写真8

⑧ 取付けるダイアラムは、膜部を閉状態の形にしてください。

写真8の様に両手の人差し指と中指でダイアラムの膜部を押さえ、中央部(雌ねじ付近)を親指で押すと、手で変形させられます。(変形の癖により開形状に戻ってしまう場合は、そのまま作業を続けて構いません。)

注意！

- 開形状のままの場合閉形状の場合に対して、以後の締め込み作業で締め込む際に、膜の変形に必要な分の強い締付けが必要になります。



閉形状

開形状

⑨ ダイアラムサポートを装着します。(ダイアラムは後で装着します。)

バルブの閉状態を確認し視認性の良い状態で作業して下さい。連結ボルトにある2か所の突起とダイアラムサポートの溝位置を合わせて、奥まで差し込んでください。連結ボルトねじ部付根の溝が見えるまで差し込めていることを、必ず確認してください。(突起と付根溝が無いタイプの連結ボルトを使用しているバルブもございます。その場合は普通に奥まで差し込んでください。)

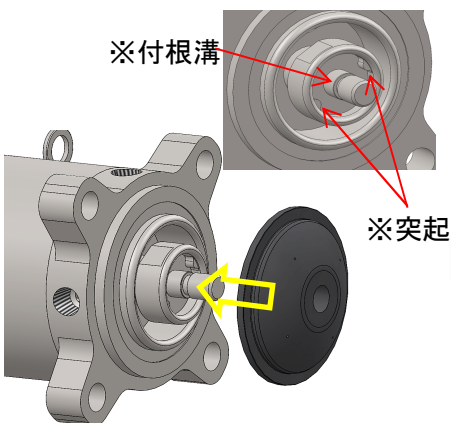


写真9

注意！

- ダイアラムサポートとダイアラムを重ねた状態でバルブに装着すると、連結ボルトの突起と位置が合わずに取付け不良となり、ダイアラムの緩みや破損の原因となります。ダイアラムとダイアラムサポートは、必ず別々に装着して下さい。
- 突起のある連結ボルトには、溝が無い従来型ダイアラムサポートは装着できません。形状をよくご確認の上ご使用ください。



写真 1 0

- ⑩ ダイアフラムの装着は、バルブ閉状態で必ずダイアフラムサポートのつばを指で押さえつけて、時計回りに回して締め込んでください。軽く回して行き、奥まで突き当たったらダイアフラムを増し締めしてください。ゴムの潰れにより、しっかりと締まります。

注意！

- バルブ閉状態で取付作業してください。バルブ開状態で取付ると、確実に奥まで締め込めない場合があります。
- ダイアフラムサポートを押さえずに締め込むと、奥まで十分に締め込めない場合があります。取り付け時の締め込みが不十分だと、ダイアフラム緩みの原因となり、ダイアフラム破損に至る可能性があります。

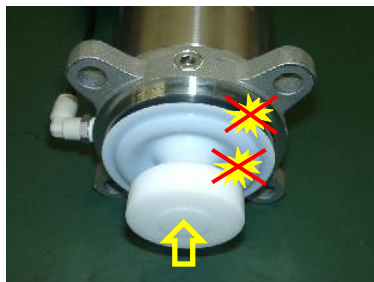


写真 1 1

- ⑪ バルブを開状態にします。

注意！

- バルブ動作の際、手や指を挟まないように注意してください。
- ⑫の作業に入る前に、必ずバルブが開いていることを確認してください。閉状態で作業を続けると、ダイアフラムのシート面を傷つける原因となります。
- NCは操作エアの供給、NOは操作エアの排出でバルブ開となります。

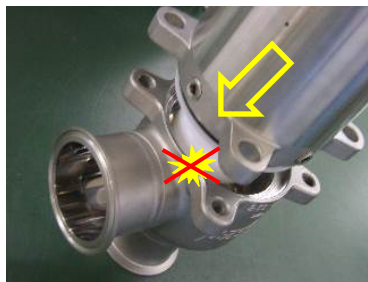


写真 1 2

- ⑫ ダイアフラムをぶつけない様に注意し、アクチュエータをボディに真っ直ぐ差し込んでください。

注意！

- アクチュエータを差し込む際、ダイアフラムをぶつけて傷が付くと、シートリークや破断の原因となりますので、ご注意ください。

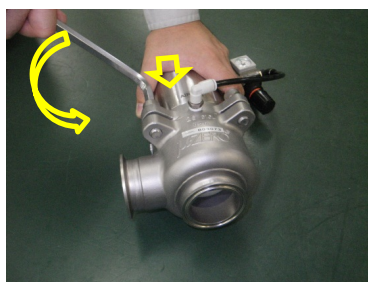


写真 1 3

- ⑬ 固定ボルト(4箇所)を締め付けてください。(下記参考データ参照) NC弁の場合は固定ボルトを締め付けた後、操作圧を排気してバルブを閉じてください。

注意！

- 固定ボルトは全て、アクチュエータとボディの隙間が無くなるまでしっかり締め付けてください。緩んでいると、外部リークの原因となります。
- バルブ動作の際、可動部で手や指を挟まない様に注意してください。



写真 1 4

- ⑭ 交換作業は完了です。数回バルブを開閉させて正しく動作することを確認してください。

参考データ「固定ボルト 締め付けトルク目安」

- 15A(210)・・・3 [N・m]
- 15A(200)、1.0S(210)、1.5S(210)・・・5 [N・m]
- 1.5S(200)・・・25 [N・m]
- 2.0S、2.5S (M12)・・・43 [N・m]
- 3.0S、4.0S (M16)・・・106 [N・m]

※トルクは目安です。アクチュエータとボディの間に隙間が残っている場合には、隙間が無くなるまで、確実に増し締めを行ってください。

<3. 参考資料>

i) ダイアフラム、ダイアフラムサポートの交換目安



(例1)

ダイアフラムの膜部付近に著しい白化が発生している場合。

白化がさらに進行すると、亀裂が生じる可能性が高まりますので、早めの交換を推奨致します。

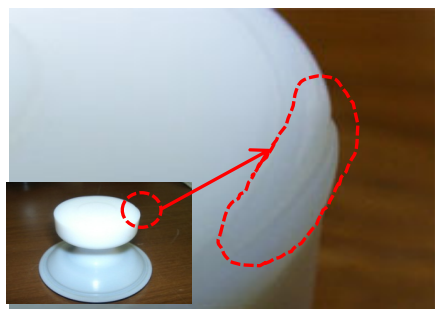


(例2)

ダイアフラムサポートの液抜き穴が著しい変形をしている。若しくは亀裂が発生している場合。

サポート自体は接液しないため、亀裂が生じてもリーク等の心配は御座いませんが、ダイアフラムの耐久性が低下する要因となりますので、早めの交換を推奨致します。

※写真は従来タイプのダイアフラムサポート



(例3)

ダイアフラムのシート部にキズや打痕等がある場合。

シール性能を損なう可能性が有りますので、交換を推奨致します。



(例4)

ダイアフラムサポートの外周つば部が著しく潰れて薄くなっている。段差が目印。

外周つば部はその弾力をもってダイアフラムの外周取付部をシールしています。滲み込み等のリスクとなる為、早めの交換を推奨致します。

注意！

- 上記はあくまでも代表例です。この例以外にも異常が確認された場合は、新品に交換頂きます様お願い申し上げます。
- ご使用状況に応じて、定期的なサイクルでメンテナンスして頂きます様お願い申し上げます。

※ご不明な点は弊社までお問い合わせください。

株式会社日阪プロダクツ

〒198-0025 東京都青梅市末広町2-9-3

TEL : 0428-78-2346 FAX : 0428-78-2347

<https://www.hisaka-products.co.jp/>

 株式会社 日阪プロダクツ