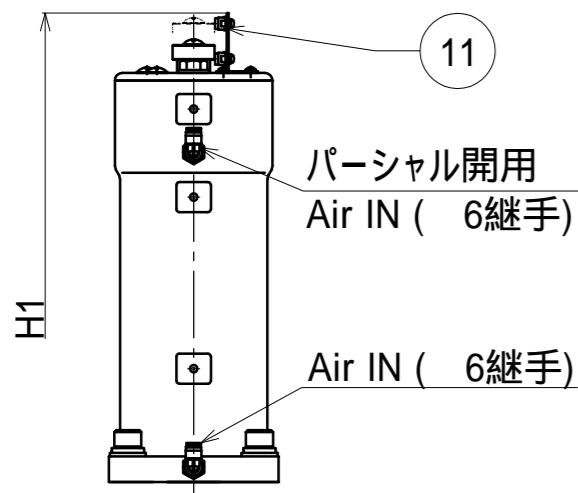
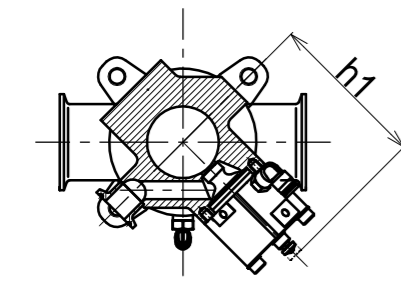
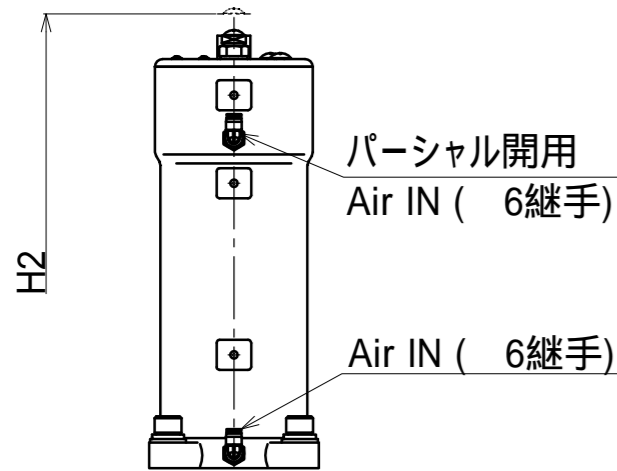


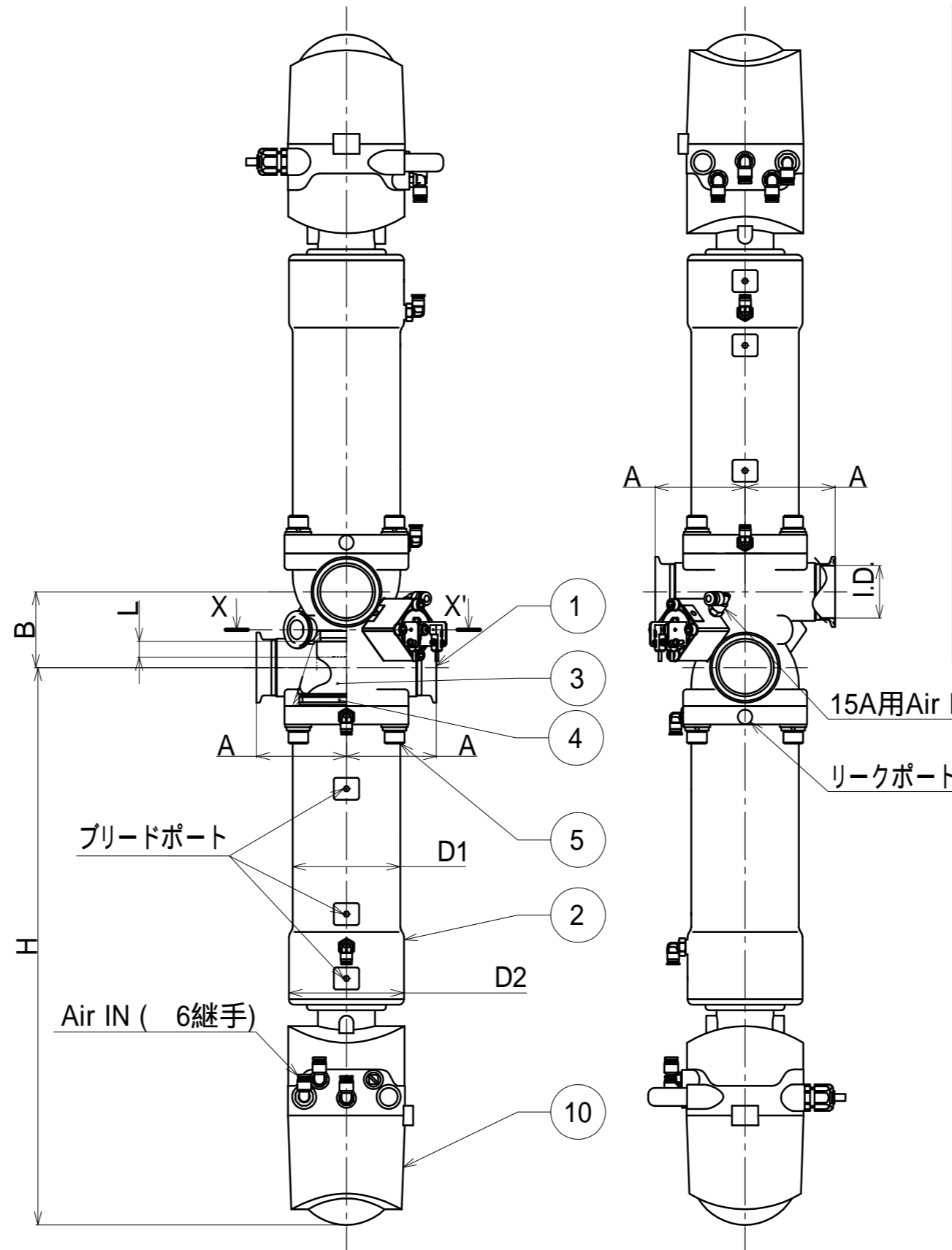
2線式センサ搭載時寸法



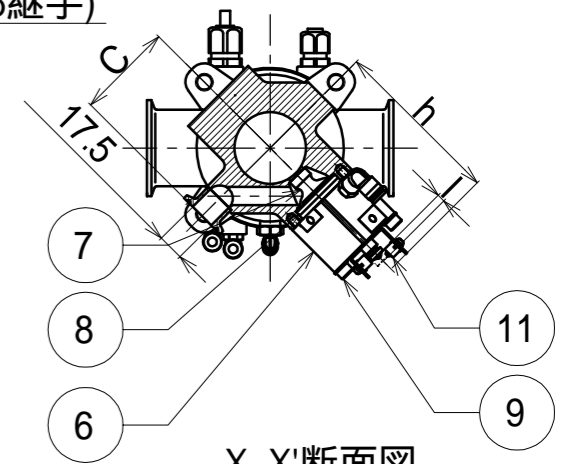
センサ無時寸法



X-X'断面図(センサ無時)



No.	名称	材質	特記事項
1	ボディ	SCS16	材質SUS316L相当
2	アクチュエータ	SUS304	
3	パーシャルダイアフラム	PTFE	
4	ダイアフラムサポート	HNBR	
5	六角穴付きボルト	SUS304	取付個数 4本
6	15A、アクチュエータ	SUS304	
7	15A、3ヘッド用ダイアフラム	PTFE	
8	15A、ダイアフラムサポート	HNBR	
9	六角穴付きボルト	SUS304	15A用 取付個数 4本
10	ファイントップ	-	
11	2線式センサ	-	



X-X'断面図

バルブ状態	給気口 Air In	パーシャル開用 Air In
全開	給気	排気or給気
洗浄開度	排気	給気
全閉	排気	排気

操作空気圧力 [MPa]

最低圧力	0.5
最高圧力	0.7

フェールは ISOフェール継手を使用しています。
 寸法は上下同じになります。
 ブリードポートの向きは、ネジ締結のため製品ごとに異なります。
 参考重量は想定最大時の重量です。
 アクチュエータとボディの取付は90°毎に回転可能です。
 ファイントップが電磁弁仕様でない場合、
 アクチュエータ個別にエアの供給が必要です。
 15A用センサは2線式センサのみとなります。

寸法データと重量

呼び径	I.D. (mm)	A	B	C	D1	D2	H	H1	H2	h	h1	L	l	参考重量 (kg)
1.5S	35.7	70	57.2	62	80	95	464	295	287	112	104	9	5	16
2.0S	47.8	82	69	64	98	105	508	348	338	115	107	14.5	5	19
2.5S	59.5	85	81	71	110	130	552	391	382	122	114	16	5	27

title 1.5S、2.0S、2.5S 3ヘッドバルブ

MICRO ZERO CO.,LTD.